

Kentie membraan-afsluiter messing (niet meer leverbaar)

Kentie



De Kentie membraanafsluiter bestaat uit een messing huis en deksel, membraan en spoel. De uitgaande kant van de kraan bevindt zich aan de zijkant van het huis en is voorzien van een inwendige schroefdraad. De aanvoeropening is in het midden aan de onderkant van het huis geplaatst en heeft eenzelfde inwendige schroefdraad. De maximale werkdruk is 10 bar. Deze haakse membraanafsluiter is leverbaar in de maten 1", 1¼" en 1½".

Het membraan van synthetisch rubber wordt met behulp van 5 RVS bouten tussen het huis en de deksel geklemd. Boven het membraan wordt een RVS veer geplaatst. De 8 Watt AC-spoel gebruikt 24 VA om te openen en heeft 16 VA nodig om geopend te blijven. De DC spoel is een 9 Watt spoel. De membraanafsluiter kan ook met de hand geopend en gesloten worden.

Het openen van de afsluiter gebeurt vrijwel direct nadat de stroom is ingeschakeld. Het sluiten van de afsluiter wordt beïnvloed door de capaciteit. Tot ca. 12 m³/uur sluit het magneetventiel ca. 1 seconde nadat de stroom wordt uitgeschakeld. Bij grotere capaciteit duurt het ca. 2,5 seconde. Hierbij treedt vrijwel geen waterslag in het leidingnet op.

TOEPASSING

Een Kentie membraanafsluiter is prima toepasbaar in installaties waarin schoon water gedoseerd dient te worden.

KARAKTERISTIEKEN

- ✓ Messing membraanafsluiter, Normally Closed (NC)
- ✓ Geschikt voor gebruik bij 'schoon' water
- ✓ Haakse aansluiting



TECHNISCHE GEGEVENS

Capaciteit	: tot ca. 25 m ³ /uur - zie grafiek
Spoel	: 24 VAC of 24 VDC
Vermogen	: 24 VA bij openen, 16 VA om geopend te houden
Aansluiting	: binnendraad, 1" / 1¼" / 1½"
Maximale druk	: 7 bar

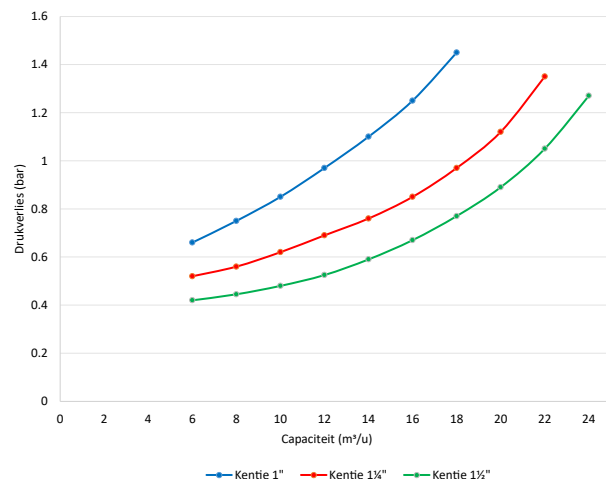
Spoelen

Model	Nr.	Type
IT* < 2007	147	Spoel 24VAC incl. blok zonder handbediening
	148	Spoel 24VDC incl. blok zonder handbediening
NS** > 2007	150	Spoel 24VAC kaal
	151	Spoel 24VDC kaal
	152	Spoel 24VAC compleet
	153	Spoel 24VDC compleet
	162	Spoel 24VAC incl. blok met handbediening
	163	Spoel 24VDC incl. blok met handbediening

* **IT spoel** (< 2007) is een vervangend model spoel, afsluiters voor 2007 zijn herkenbaar aan de aanwezigheid van de messing handbedieningsstift (nr. 165).

** **NS spoel** (> 2007) is herkenbaar aan het rode handbedieningsknopje nabij de spoel (zonder nr. 165).

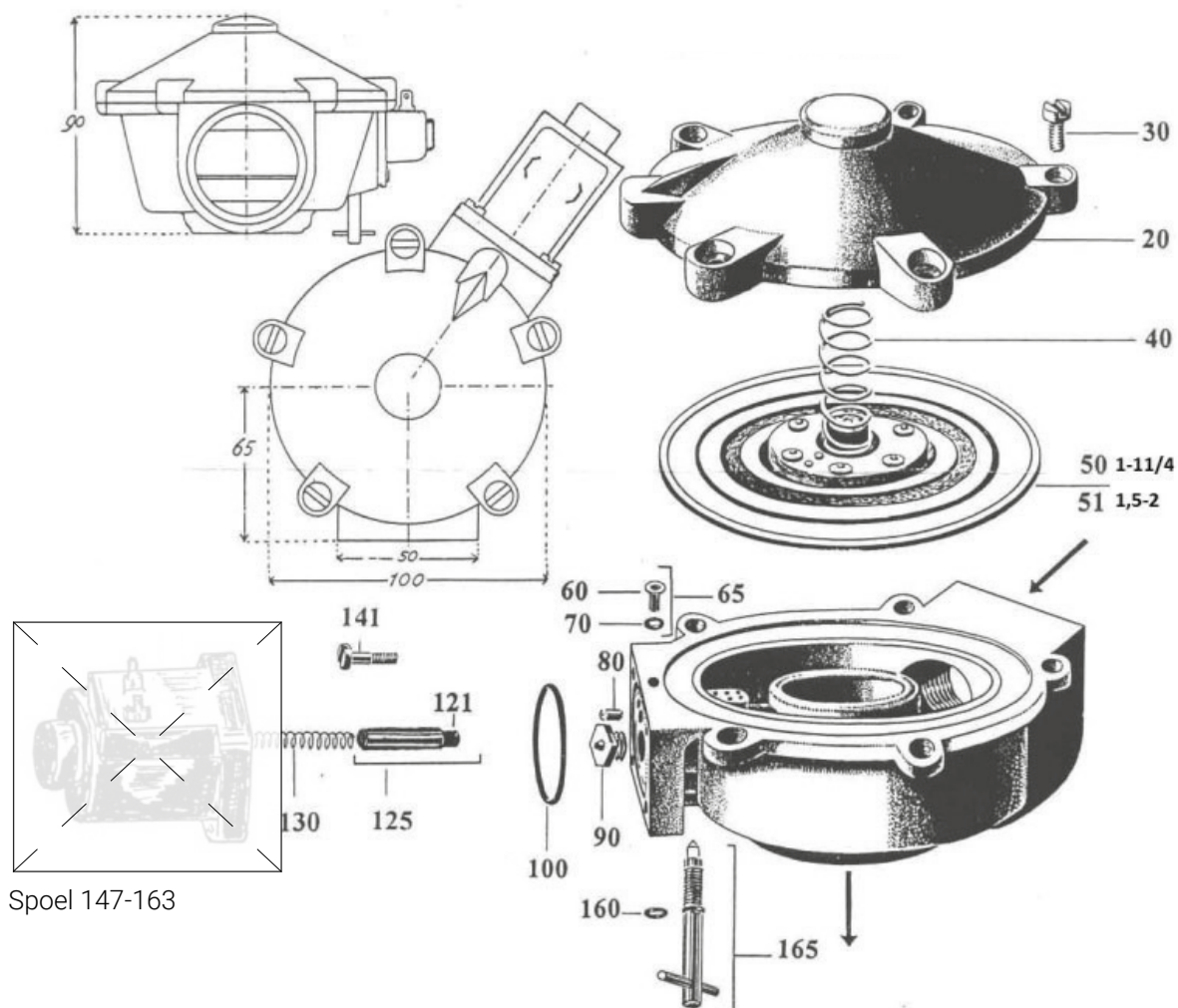
Drukverliezen



INSTALLATIE & ONDERHOUD

- ✓ Bij montage moet de spoel naar boven gericht gemonteerd worden. Lucht tussen het membraan en de deksel zal dan automatisch afgevoerd worden.
- ✓ Voor modellen met handbedieningsstift (nr. 165) kunnen enkel complete vervangingsspoelen (IT) worden toegepast.

Onderdelenlijst (oud type spoel - IT, met handbediening)



Tek. nr.	Artikel nr.	Artikel omschrijving
20	02245-600560	Deksel
30	02245-600565	Bout M6 X 12 RVS
40	02245-600570	Membraanveer
50	02245-600580	Membraan 1"-1¼"
51	02245-600585	Membraan 1½"-2"
60	02245-600595	Buisnagel
65	02245-600596	Buisnagel en O-ring
70	02245-600600	O-ring
80	02245-600605	Doseringsbuisje
90	02245-600610	Zitting

Tek. nr.	Artikel nr.	Artikel omschrijving
90	02245-600610	Zitting
121	02245-600627	Rubber dop
125	02245-600625	Kerntje IT
130	02245-600630	Kernveertje
141	02245-600635	Bout M4 X 12
	02245-600637	Bout M4 X 16
147-163		zie overzicht spoelen
160	02245-600650	O-ring
165	02245-600655	Handbediening (< 2007)