

Dorot-80 afsluiters

Dorot



De Dorot-80 membraanafsluiter is speciaal ontwikkeld voor gebruik in de glastuinbouw. Het verschil met de Dorot-75 serie is de vorm van het membraan en de aansluiting ervan op het huis.

Het membraan van de Dorot-80 is volledig ondersteund, zowel in open als in gesloten toestand. Dit verlengt de levensduur en verhoogt de betrouwbaarheid. De ruime interne doorlaat van de Dorot-80 zorgt voor een grote capaciteit.

De Dorot-80 is verkrijgbaar in een haakse (aanduiding 'A' - Angle) uitvoering met 1,5" of 2" aansluiting en in een rechte uitvoering ('S' - Straight) met 1", 1,5" of 2" aansluiting. De aanduiding 'T' geeft aan dat de afsluiter voorzien is van een doorstroombegrenzer (Throttle). Deze knop kan worden verwijderd, zodat de instelling tijdens gebruik niet onrechtmatig versteld kan worden.

De afsluiter is ook met bekrachtigde spoel, handbediend te sluiten (d.m.v. een throttle). Uniek is het ingebouwde terugslagklepje bij de 2-weg afsluiter. Deze voorkomt het gedeeltelijk openen van de afsluiter na het wegvallen van inlaatdruk.

De Dorot-80 is leverbaar in 2-weg en 3-weg uitvoering. De 2-weg uitvoering wordt geleverd met agrarische of industriële spoel (G80), de 3-weg uitvoering met industriële spoel (Gem Sol).

Geadviseerd wordt om niet meer dan 0,5 bar drukverlies over de afsluiter toe te staan.

TOEPASSING

In beregenings- en druppelsystemen met grote kraanvakken. De Dorot-80-T-1" is een speciale snelsluitende uitvoering bedoeld voor bijv. foggerinstallaties. De open- en sluittijd is ca. 1 seconde.

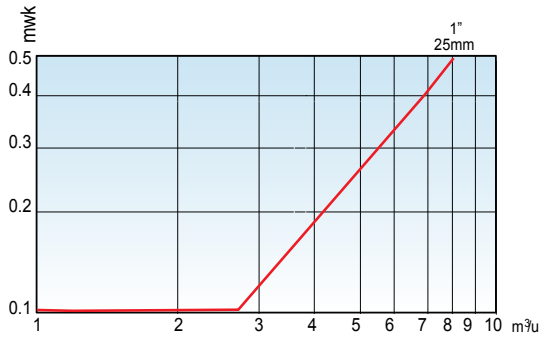
KARAKTERISTIEKEN

- ✓ Afsluiting door ondersteund disc vormig membraan
- ✓ Rechte of haakse aansluiting
- ✓ Normally closed of normally open
- ✓ Voorzien van doorstroombegrenzer (throttle) voor doorstroomregeling
- ✓ Corrosiebestendig
- ✓ Verbeterde regelkarakteristiek
- ✓ Grote, eenvoudige handbediening
- ✓ Verstoppingsongevoelig door groot RVS inlaatfilter in de stuurstroom. Dit filter kan handmatig gereinigd worden, zonder de afsluiter te openen.

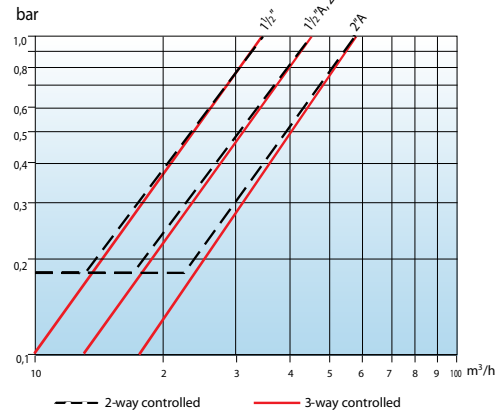
TECHNISCHE GEGEVENS

Diameter	: 80 AT (haaks met throttle) : 1½" - 2" BSPT : 80 T (recht met throttle): 1" - 1½" - 2" BSPT
Optioneel	: 80 ¾" BSPT
Stuuraansluiting	: ¾" UNF (2- en 3-weg)
Maximum druk	: 10 bar (bij 20°C)
Minimum druk	: 0,5 bar
Maximum capaciteit	: 40 m³/uur (zie grafiek)
Max. temperatuur	: 60°C (bij afnemende maximale druk)
Drukverliezen	: zie grafiek
Open- en sluittijd	: afhankelijk van de diameter, druk, capaciteit, etc.
Materiaal	: glasvezel versterkt polyamide (behuizing) : EPDM en NBR (afdichtingen) : RVS (metaaldelen)
Gewicht	: 0,8 kg (haakse uitvoering) / 0,9 kg (rechte uitvoering)
Elektrische spoel (standaard)	: 2-weg: agrarisch of G80 24V DC/AC (50/60Hz); 230 VAC : 3-weg: G80 24V DC/AC (50/60Hz); 230 VAC
Type	: standaard normally closed

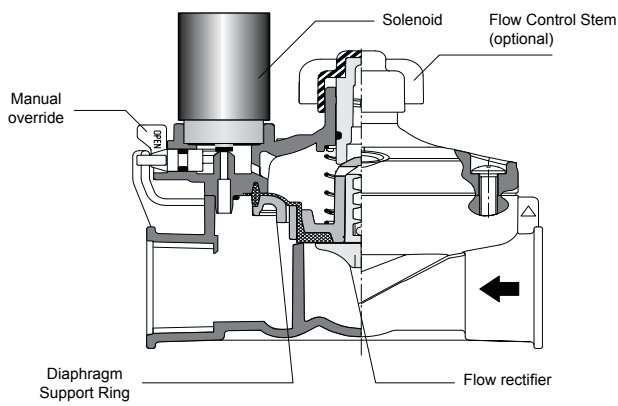
Drukverliezen Dorot-80 1"



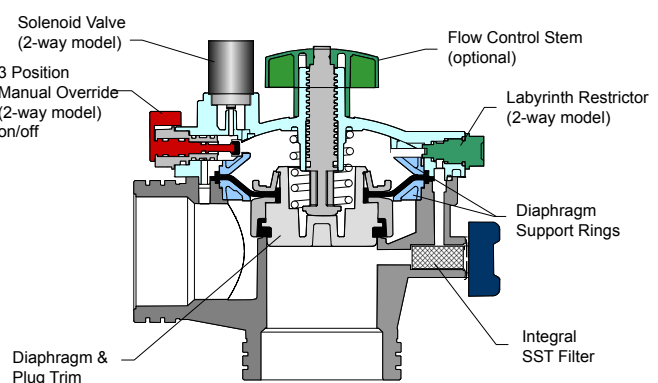
Dorot-80 1½" - 2"



Doorsnede werkingsprincipe Dorot-80 1"



Dorot-80 1½" - 2" (oud model)



Manuele bediening Dorot-80 1½" - 2"

Nieuw model
open / automatisch



Oud model
dicht / open / automatisch



Maximale adviescapaciteit Dorot-80 met doorstroombegrenzer - throttle (m³/uur)*

Type	Omschrijving	1"	1½"	2"
80AT-2-weg	Haaks 2-weg agrarische spoel	-	31	40
80AT-2-weg-G80	Haaks 2-weg industriële spoel	-	31	40
80AT-3-weg-G80	Haaks 3-weg industriële spoel	-	31	40
80T-2-weg	Recht 2-weg agrarische spoel	-	22	31
80T-2-weg-G80	Recht 2-weg industriële spoel	8	22	31
80T-3-weg-G80	Recht 3-weg industriële spoel	-	22	31

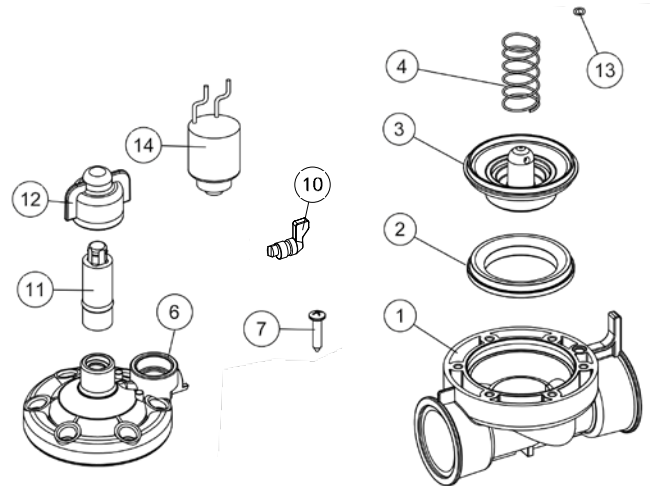
* Gebaseerd op een drukverlies van 0,5 bar

INSTALLATIE & ONDERHOUD

- ✓ De Dorot-80 serie kan in iedere positie worden gemonteerd. Montage 'recht op' of 'verticaal met de spoel omhoog' hebben de voorkeur, omdat zo de lucht eenvoudig kan ontsnappen en wordt voorkomen dat vuil achter de spoelkern ophoopt.
- ✓ Bij kans op bevriezing moet het water uit de kranen (en spoelen) verwijderd worden.

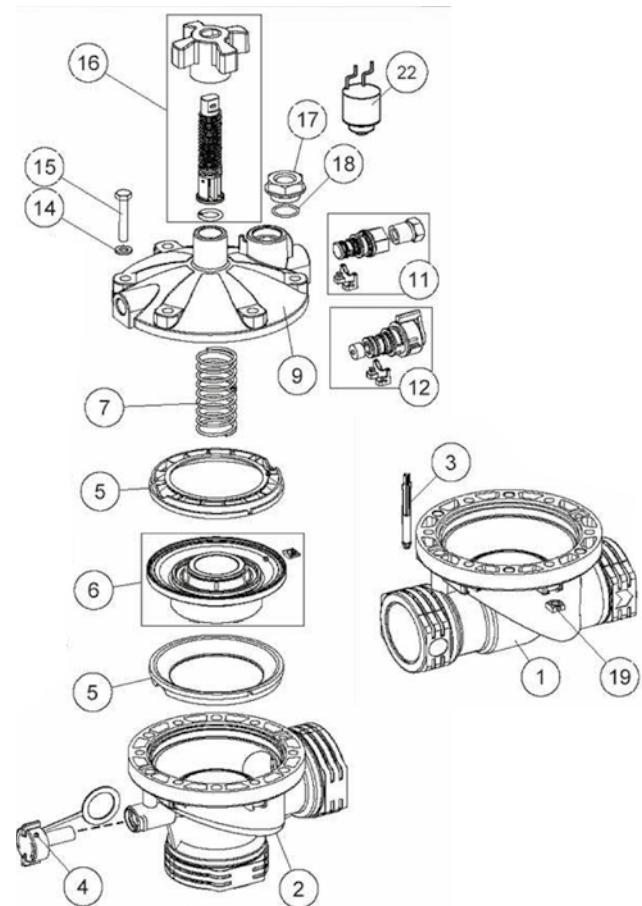
Onderdelenlijst Dorot 80 1"

No.	Omschrijving	Artikelnummer
1	¾" of 1" BSP body	
2	Supporting disk	
3	Diafragma assembly	71680-006165
4	Spring	
6	Throttling E bonnet	
7	Bolt	
10	Override assy	71680-031770
11	Spindle assy	
12	Handwheel	
13	O-ring	
14	Solenoid operator	



Onderdelenlijst Dorot 80 1" - 2"

No.	Omschrijving	Artikelnummer
1	1 ½" of 2" Straight body BSP	
2	1 ½" of 2" Angle Body BSP	
3	Filter assy Straight valve	71680-010430
4	Filter assy Angle valve	71680-010420
5	Support ring (top)	
5a	Support ring (bottom)	
6	Diafragma assembly	71680-006175
7	Spring-3w valves	71680-010418
9	Throttling bonnet	
10	Upstream connection assy	
11	Downstream connection assy	
	Manual control	71680-031900
12	Override assy (oud model)	
12	Override assy (nieuw model)	71680-009740
	Upstream labyrinth	
14	Washer	
15	Bolt	
16	Throttling handle kit	
17	Adapter	
18	O-Ring	
19	Nut	
22	Solenoid operator*	
	Labyrinth-CV	71680-009730



Spoelen 2-Weg (Normally Closed)

Omschrijving	Artikelnummer
Spoel-agr. 24VAC-50/60Hz-2,2W	71640-007040
Spoel-agr. 24VDC-4,5W	71680-031060
Spoel-ind.+operator 24VAC-50Hz-4W	02244-600853
Spoel-ind.+operator 24VDC-6.5W	02244-600854
Spoel-ind. 24VAC-50Hz-4W	02244-600985
Spoel-ind. 24VDC-6.5W	02244-600987

Spoelen 3-Weg (Normally Closed)

Omschrijving	Artikelnummer
Spoel-3-weg G80+oper. 24VAC 50Hz-7,5W	02244-600990
Spoel-3-weg G80+oper. 24VDC-6,5W	02244-600992
Spoel G80 24VAC 50Hz-7,5W	02244-600985
Spoel G80 24VDC-6,5W	02244-600987