

# M100-filters



## Amiad (niet meer leverbaar)

De M100-serie is een reeks automatische hydraulische filters met een zelfreinigend mechanisme aangedreven door een hydraulische turbine. Deze filters zijn ontworpen om te werken met verschillende soorten filterschermen, variërend van 80 tot 500 micron.

De M100 is standaard voorzien van een spoelregeling met een elektronische drukverschilregelaar en ingebouwde spuiklep. De aandrijving vindt plaats door een turbine en een zuiger, waardoor het M100 filter uiterst simpel in opbouw is. De M100 verbruikt weinig spoelwater en heeft een speciale coating tegen aantasting door meststoffen. Er is geen externe energiebron nodig, het filter werkt standaard op batterijen, maar kan ook toegepast worden met een 230V-adapter.

### TOEPASSING

Voorfiltratie, druppelbevloeiing, beregening (dak-, kas-, en buitenberegening). Geschikt als stand-alone, voor locaties zonder netspanning.

### KARAKTERISTIEKEN

- ✓ Verkrijgbaar in 3" tot 6" aansluiting
- ✓ Groot effectief schermoppervlak
- ✓ Grof inlaatfilter en fijn filterscherm
- ✓ Kleine hoeveelheid spoelwater
- ✓ Amiad controller beschikbaar om meerdere filters parallel aan te sturen
- ✓ CE-keur

### TECHNISCHE GEGEVENS

Filter		M100-750	M100-1500	M100-4500	M100-6800A
<b>Algemene informatie</b>					
<b>Uitvoering</b>		haaks	haaks	recht	recht
<b>Theoretische capaciteit</b>	m <sup>3</sup> /u	40	80	120	400
<b>Effectief filter oppervlak</b>	cm <sup>2</sup>	750	1500	4500	6800
<b>Standaard filtratiegraden</b>	micron		80, 100, 130, 200, 300, 500		
<b>Materiaal filterscherm</b>			gelast en gewoven RVS 316L		
<b>Diameter aansluiting flens</b>		3"	4"	4"	6"
<b>Minimale werkdruk</b>	bar		2,5 bar (achter het filter, tijdens het spoelen)		
<b>Maximale werkdruk</b>	bar	8	8	10	10
<b>Maximale (werk)temperatuur</b>	°C	55	55	55	55
<b>Gewicht</b>	kg	22	35	90	120
<b>Spoeling</b>					
<b>Spoeltijd</b>	sec	10	10	15	15
<b>Spoelwater per cyclus (bij 2 bar)</b>	liter	45	60	125	150
<b>Minimale spoelcapaciteit</b>	m <sup>3</sup> /u	15	20	26	30
<b>Spoelcriteria</b>		Verschuldruk van 0,5 bar			
<b>Materialisering</b>					
<b>Filter behuizing</b>		Epoxy gecoat staal			
<b>Filter deksel</b>		Epoxy gecoat staal 372, Hoge dichtheid PP (deksel)			
<b>Reinigingsmechanisme</b>		PVC, RVS 316L			
<b>Spuikraan</b>		Messing, RVS316, Nitrilrubber			
<b>Afdichtingen</b>		Nitrilrubber			
<b>Besturingsmechaniek</b>		Aluminium, Messing, RVS 316, PVC, Acetal			

## Filterselectie

De keuze van een filter hangt af van de gewenste capaciteit, filtratieniveau en de vuillast van het water. Onderstaande selectietabel is een hulpmiddel om tot een juiste keuze te komen. Onderstaand toepassingsadvies is met de grootste zorg samengesteld op basis van praktijkervaringen en op basis van gemiddelde vuillast. Afwijkingen kunnen ontstaan door bijvoorbeeld vuiler water of voorfiltratie, zo kan regenwater in sommige gevallen vuiler zijn dan oppervlaktewater. Duidelijk mag zijn dat dan de waarden van oppervlaktewater gehanteerd moeten worden voor regenwater. Vraag bij twijfel Netafim om advies.

### Toepassingsadvies voor M100-filters (capaciteit in m<sup>3</sup>/u)

Micron	500	300	200	130	100	80
<b>Regenwater</b>						
M100-750 3"	28	24	23	20	18	14
M100-1500 4"	55	48	46	40	36	28
M100-4500 4"	120*	120*	120*	120*	108	84
M100-6800A 6"	240	232	200	180	140	100
<b>Oppervlaktewater</b>						
M100-750 3"	23	20	18	17	14	10
M100-1500 4"	46	40	36	34	28	20
M100-4500 4"	120*	120*	108	84	72	60
M100-6800A 6"	209	182	163	127	109	90
<b>Drainwater</b>						
M100-750 3"	21	18	16	12	10	8
M100-1500 4"	41	36	32	24	20	16
M100-4500 4"	120*	108	96	72	60	48
M100-6800A 6"	187	163	145	109	90	73

\*Plafond van 120 m<sup>3</sup>/u door body en maximale aansluitcapaciteit

### Afmetingen RVS filterelementen

Type	Scherm cilinder		H (mm)
	ø (mm)		
	d1	d2	
M100-750	224	224	191
M100-1500	223	223	315
M100-4500	223	223	885
M100-6800A	224	224	1265

### 750 - 1500 - 4500 - 6800



### Afkorting in naamgeving

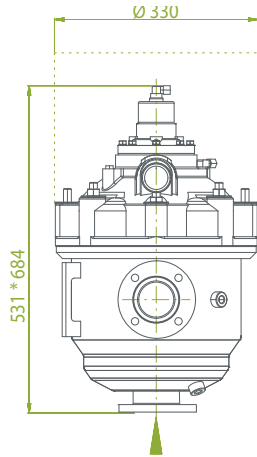
In de onderdelen van de verschillende M100-filters zijn de afkorting T0, T1, T4, T6 verwerkt of combinaties daarvan. Deze afkortingen staan voor:

- T0 : M100-750
- T1 : M100-1500
- T4 : M100-4500
- T6 : M100-6800A
- T0146 : onderdeel kan gebruikt worden in alle typen M100-filters

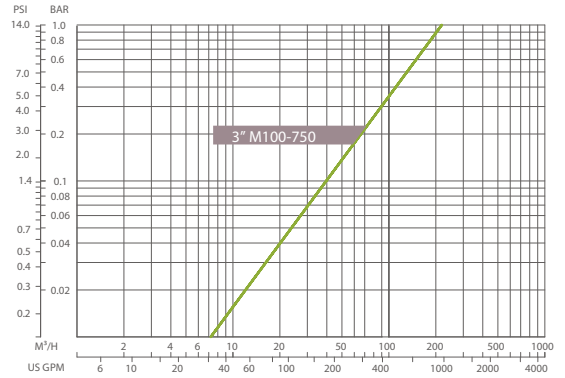
**TECHNISCHE TEKENINGEN EN GRAFIEKEN**

**Installatie overzicht / afmetingen (mm)**

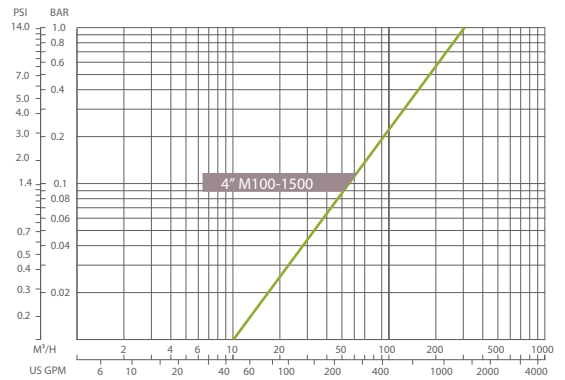
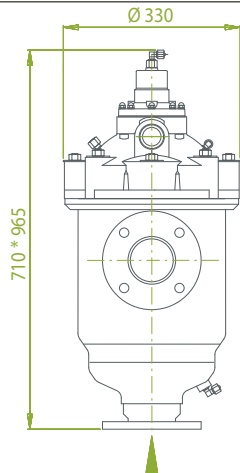
**M100-750**



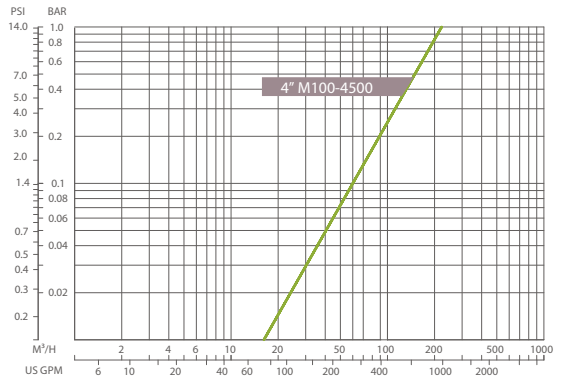
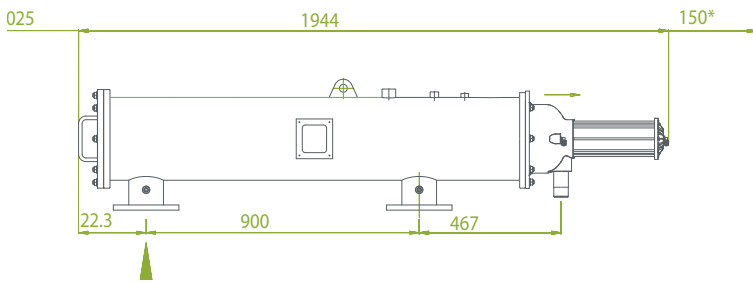
**Drukverliezen (scherm van 130 micron)**



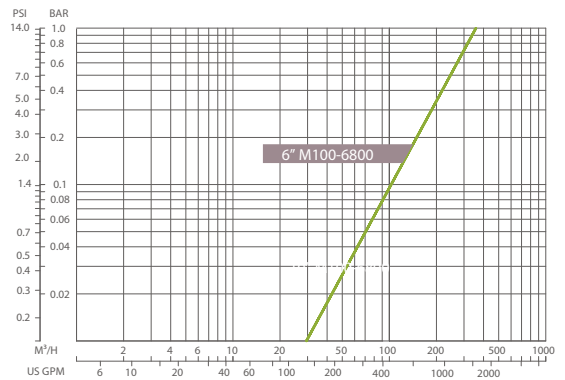
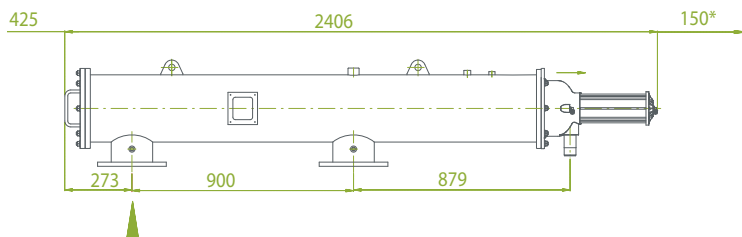
**M100-1500**



**M100-4500**



**M100-6800A**



## INSTALLATIE & ONDERHOUD

### Installatie

- ✓ Bij filtratie van oppervlaktewater en drainwater van bijv. eb/vloedvloer (80 micron), is voorfiltratie van 250 micron aanbevolen.
- ✓ Lees voor het installeren de handleiding, hierin vindt u tekeningen en installatie-advies.
- ✓ Monteer in de uitgaande kant een terugslagklep om schade door waterslag en dergelijke te voorkomen.
- ✓ Let op dat het juiste scherm gemonteerd wordt, de volgorde van montage klopt en de afdichtingen geplaatst zijn (zie handleiding M100-filters).
- ✓ Voor het verwijderen van M100 filterschermen, zijn filtertrekkers beschikbaar. Voor type 750 en 1500 is dit 74480-061475 ( Am-M100-ond: filter trekker T01) en voor type 4500 en 6800 is dit 74480-017330 (Am-M100-ond: filtertrekker T46).

### Onderhoud

- ✓ Geadviseerd wordt om het M100-filter en het scherm regelmatig (afhankelijk van de toepassing, maar minimaal jaarlijks) op werking te controleren.
- ✓ Raadpleeg voor het reinigen van het M100-filter de reinigingsvoorschriften.

M100-750



M100-4500



M100-1500



M100-6800



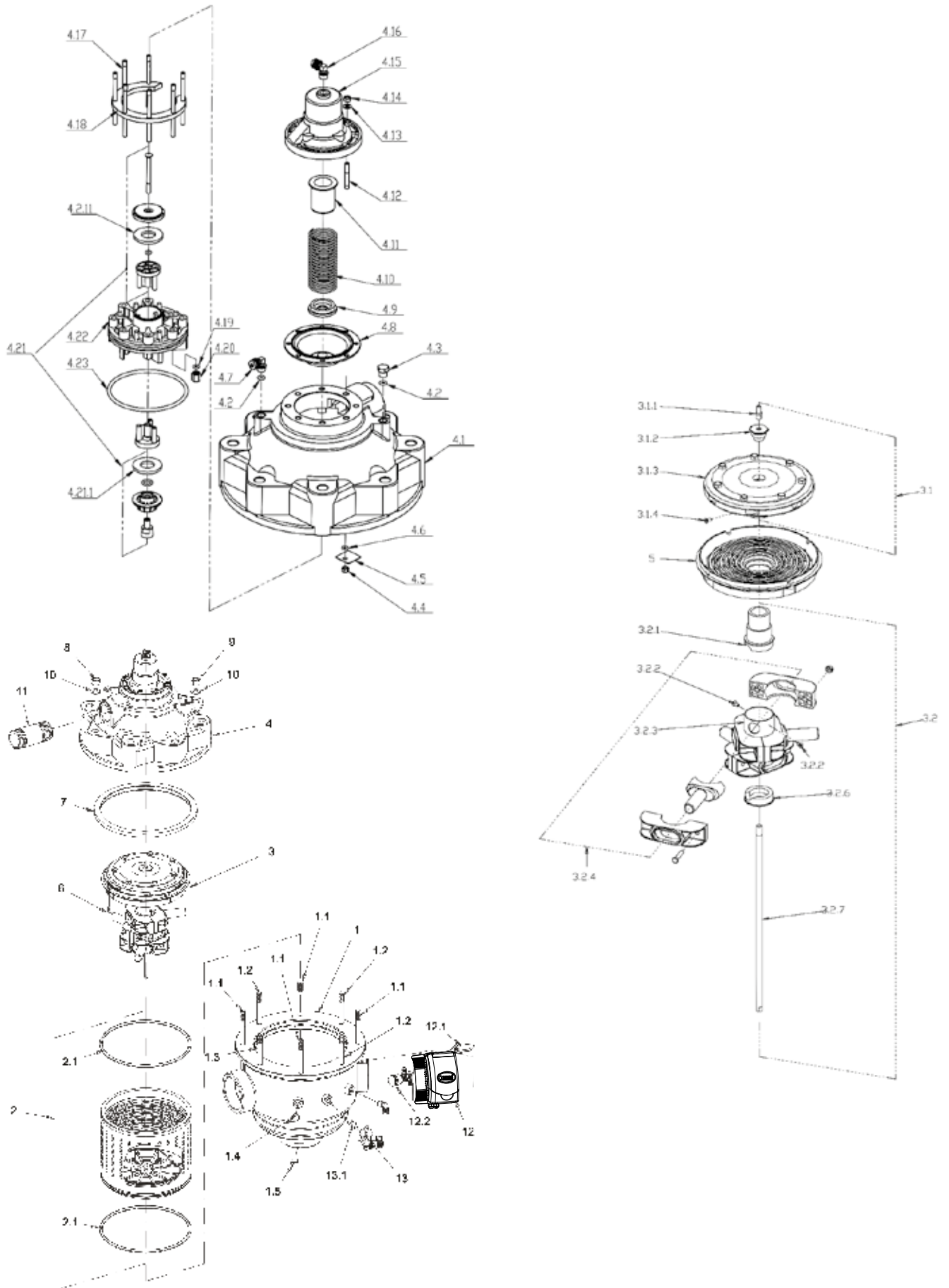
M100-filters worden standaard geleverd met flensaansluitingen.

## ONDERDELENLIJST M100-750

Item	Amiad M100-750 hydraulic filter parts schedule	Netafim art. nr.
1	Filter Housing	A.710105-XXXXXX
1.1	Stud Bolt Long 1/2" UNC x 108/25/15 S/ST304	74480-061463
1.2	Stud Bolt 1/2" UNC x 100/25/15 S/ST304	74480-061462
1.3	Stud Bolt Short 1/2" UNC x 92/20/10 S/ST304	74480-061464
1.4	Plug 1/4"M Blue	A.720501-000190
1.5	Plug 1/4"M Blue	A.720501-000190
2	Fine Screen	diverse
2.1	O-Ring Seal 674 SH55-60 Soft NIT. M x 2L/NAT	74480-017345
3	Dirt Collector Assembly 3 Nozzles M102C/103C - incl. rotor	A.700190-001724
3.1	Rotor Assembly M102C/M104C	A.700190-001739
3.1.1	Bearing Lower Male S/ST316 M x 02L/3/4(P)	74480-061488
3.1.2	Housing Bearing Rotor Mod. Brass M102/3(B)	74480-017415
3.1.3	Rotor Nylon 42161 M102/3(B)	A.710103-000985
3.1.4	Phillips Flat Tap Screw #8 x 5/8" 304	74480-011867
3.2	Dirt Collector Sub-Assembly (3N)STD M102/3(B)(C)	A.700190-001725
3.2.1	Plug Top OD 52 Dirt Collector M102C/3C PVC	74480-017960
3.2.2	Phillips Pan Tap Screw #8 x 3/8" S/ST316	74480-061460
3.2.3	Body Dirt Collector OD52 3 Nozzles M102C/103C 316	74480-061481
3.2.4	Nozzle Suction Clamp(A) OD52 STD M10 x XL	74480-017855
3.2.6	Dirt Collector Bottom Plug	74480-061480
3.2.7	Shaft Dirt Collector M102C/3C/302L/3(P S/ST303)	74480-061483
4	Cover Assembly M102C/3C(L)/4C	A.700190-001727
4.1	Cover 8 Holes M10 x (X)(L)	74480-061485
4.2	O-Ring Seals 6 x 3 NBR "S"	74480-061240
4.3	Plug 1/4"M Blue	A.720501-000190
4.4	Nylon Insert Lock NUT 1/4" UNC 316 DIN985	74480-011875
4.5	Square Washers/ST316 (30 x 30)	74480-014758
4.6	O-Ring Seal P2-107 NBR	74480-004728
4.7	L-Connector 1/4"M x 6mm Red - Blue	A.720501-000200
4.8	Diaphragm M102C/104C 70+5Sh SPC 52 NAT	74480-019065
4.9	Spring Guide M102/3(B)(C)	74480-010859
4.10	Spring S/ST302	74480-010858
4.11	Plug Guide Spring M102/3	74480-010862
4.12	Rod Tie Short Diaphragm Cover M102/3(B) S/ST	A.710103-001083
4.13	Flat Washer M6 DIN125 S/ST316	76540-005280
4.14	Hex NUT 1/4"UNC S/ST316 B18.2.2	74480-011870
4.15	Diaphragm Cover M102c/104C	74480-061465
4.16	L-Connector 1/4"M x 6mm Black-Blue	A.720501-000194
4.17	Rod Tie Long Diaphragm Cover Brass M102/3(B)	74480-005966
4.18	Support Rod Tie Diaphragm Brass M102/3(B)	74480-061466
4.19	O-Ring Seal P2-107 NBR	74480-004728
4.2	NUT Special Brass M102/3(B)	74480-019069
4.21	Exhaust Valve Assembly (102/3/4C)	74480-011145
4.21	1 Seal Valve M102/3C NBR	A.770104-000133
4.22	Seat Valve (Insert)	74480-005955
4.23	O-Ring Seal (P2-351) 50+5 NBR	74480-004650
5	Flushing chamber T01	74480-061486

6	Phillips Flat Tap Screw #8 x 5/8" 304	74480-011867
7	Seal Cover M1 x 2C/X/LP/10 55-60 SH. NAT	74480-017350
8	Hex JAM NUT 1/2" UNC S/ST304 B18.2.2	74480-061487
9	Hex NUT 1/2" UNC Zinc Plated C/ST B18.2.2	74480-011875
10	Flat Washer 1/2" x 3 OD40 Zinc Plated C/ST	74480-014757
11	Fitting Nipple 1.5" BSP/NPT x 105 Long PVC	A.780101-000935
11a	PVC Nipple 1.5" BSP x 105 PVC	74480-012280
12	Amiad 6V/DC-6 Controller	74480-018425
12	Voedingsadapter controller 230V	74480-018444
12.1	PD Switch UE 24-011	74480-011540
12.2	Solenoid Latch Valve Body S982-2L	74480-013120
12.3	Montageplaat tbv spoel controller nieuw model	A.710105-004335

### ONDERDELENTEKENING M100-750



## ONDERDELENLIJST M100-1500

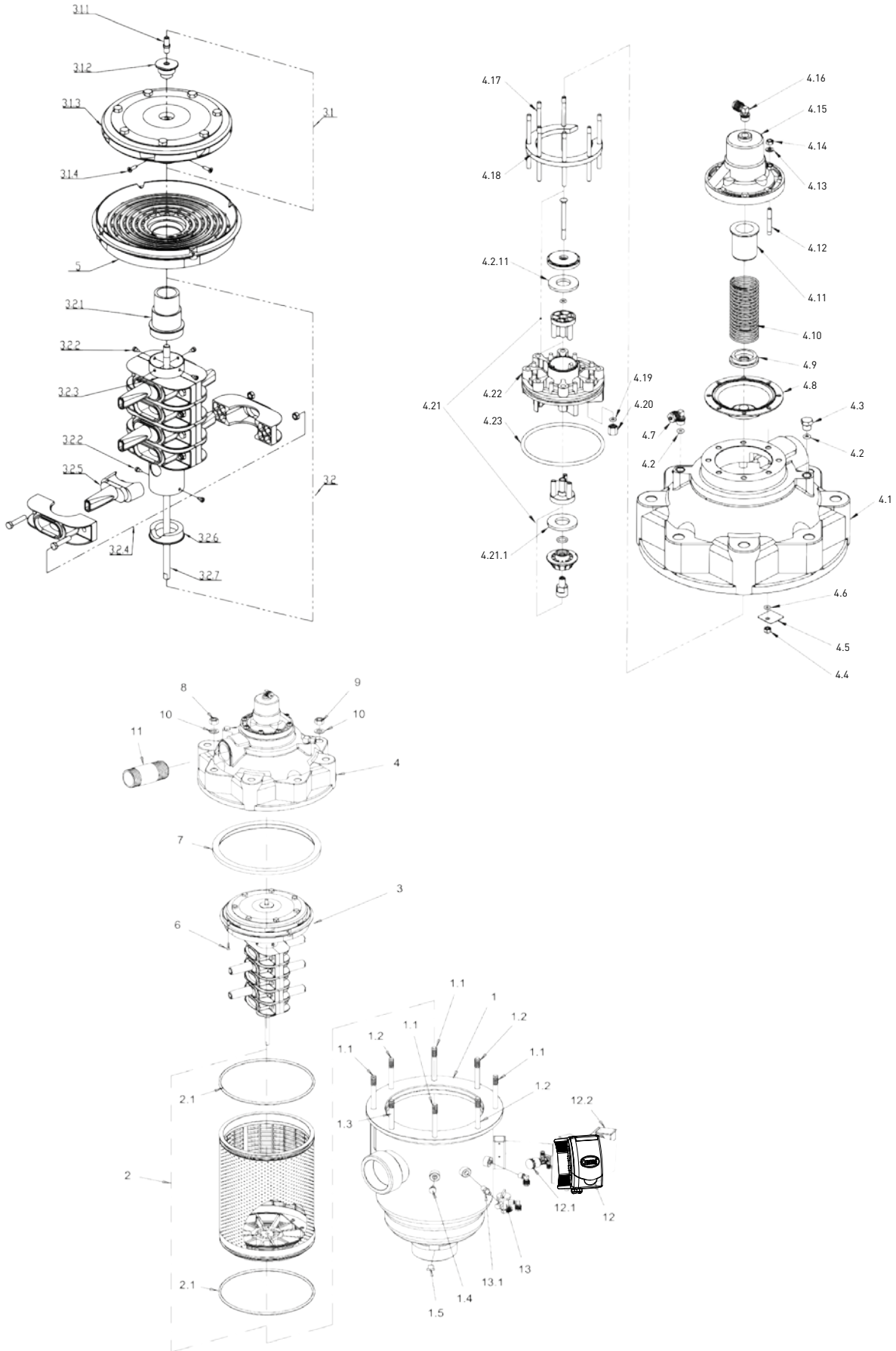
Item	Amiad M100-1500 hydraulic filter parts schedule	Netafim art. nr.
1	Filter Housing	A.710105-XXXXXX
1.1	STud Bolt Long 1/2" UNC x 108/25/15 S/ST304	74480-061463
1.2	STud Bolt 1/2" UNC x 100/25/15 S/ST304	74480-061462
1.3	STud Bolt Short 1/2" UNC x 92/20/10 S/ST304	74480-061464
1.4	Plug 1/4" M Blue	A.720501-000190
1.5	Plug 1/4" M Blue	A.720501-000190
2	Fine Screen	diverse
2.1	O-Ring Seal 674 SH55-60 SOFT NIT. M x 2L/NAT	74480-017345
3	Dirt Collector Assembly 5 Noz M103CL/104C incl. rotor	A.700190-001756
3.1	Rotor Assembly M102C/M104C	A.700190-001739
3.1.1	Bearing Lower Male S/ST316 M x 02L/3/4(P)	74480-061488
3.1.2	Housing Bearing Rotor Mod. Brass M102/3(B)	74480-017415
3.1.3	Rotor Nylon 42161 M102/3(B)	A.710103-000985
3.1.4	Phillips Flat Tap Screw #8 x 5/8" 304	74480-011867
3.2	Dirt Collector Assembly 5 Nozzles M103CL/104C	A.700190-001766
3.2.1	Plug Top OD 52 Dirt Collector M102C/3C PVC	74480-017960
3.2.2	Phillips Pan Tap Screw #8 x 3/8" S/ST316	74480-061460
3.2.3	Body Dirt Collector OD52 3 Nozzles M102C/103C 316	74480-061481
3.2.4	Nozzle Suction Clamp(A) Od52 STD M10 x XL	74480-017855
3.2.5	Nozzle Suction Oval Clamped	A.710101-000704
3.2.6	Dirt Collector Bottom Plug	74480-061480
3.2.7	Shaft Dirt Collector M102C/3C/302L/3(P) S/ST303	74480-061483
4	Cover Assembly M102C/3C(L)/4C	A.700190-001727
4.1	Cover 8 Holes M10 x (X)(L)	74480-061485
4.2	O-Ring Seal 6 x 3 NBR "S"	74480-061240
4.3	Plug 1/4" M Blue	A.720501-000190
4.4	Nylon Insert Lock NUT 1/4" UNC 316 DIN985	74480-011875
4.5	Square Washers/ST316 (30 x 30)	74480-014758
4.6	O-Ring Seal P2-107 NBR	74480-004728
4.7	L-Connector 1/4" M x 6mm Red-Blue	A.720501-000200
4.8	Diaphragm M102C/104C 70+-5SH SPC 52 NAT	74480-019065
4.9	Spring Guide M102/3(B)(C)	74480-010859
4.10	Spring S/ST302	74480-010858
4.11	Plug Guide Spring M102/3	74480-010862
4.12	Rod Tie Short Diaphr Cover M102/3(B)S/ST	A.710103-001083
4.13	Flat Washer M6 DIN125 S/ST316	76540-005280
4.14	Hex NUT 1/4" UNC S/ST316 B18.2.2	74480-011870
4.15	Diaphragm Cover M102C/104C	74480-061465
4.16	L-Connector 1/4" M x 6mm Black-Blue	A.720501-000194
4.17	Rod Tie Long Diaphragm Cover Brass M102/3(B)	74480-005966
4.18	Support Rod Tie Diaphragm Brass M102/3(B)	74480-061466
4.19	O-Ring Seal P2-107 NBR	74480-004728
4.2	NUT Special Brass M102/3(B)	74480-019069
4.21	Exhaust Valve Assembly (102/3/4C)	74480-011145
4.21.1	Seal Valve M102/3C NBR	A.770104-000133
4.22	Seat Valve (Insert)	74480-005955
4.23	O-Ring Seal (P2-351) 50+5 NBR	74480-004650
5	Flushing chamber T01	74480-061486
6	Phillips Flat Tap Screw #8 x 5/8" 304	74480-011867
7	Seal Cover M1 x 2C/X/LP/10 55-60 SH. NAT	74480-017350

8	Hex JAM NUT 1/2" UNC S/ST304 B18.2.2	74480-061487
9	Hex NUT 1/2" UNC Zinc Plated C/ST B18.2.2	74480-011875
10	Flat Washer 1/2" x 3 ODD40 Zinc PL. C/ST	74480-014757
11	Fitting Nipple 1.5" BSP/NPT x 105 Long PVC	A.780101-000935
11a	PVC Nipple 1.5" BSP x 105 PVC	74480-012280
12	Amiad 6V/DC-6 Controller	74480-018425
12	Voedingsadapter controller 230V	74480-018444
12.1	Pd Switch UE 24-011	74480-011540
12.2	Solenoid Latch Valve Body S982-2L	74480-013120
12.3	Montageplaat tbv spoel controller nieuw model	A.710105-004335

Bij vervanging van het oude model controller dient de montageplaat en netvoeding ook te worden vervangen



ONDERDELENTEKENING M100-1500





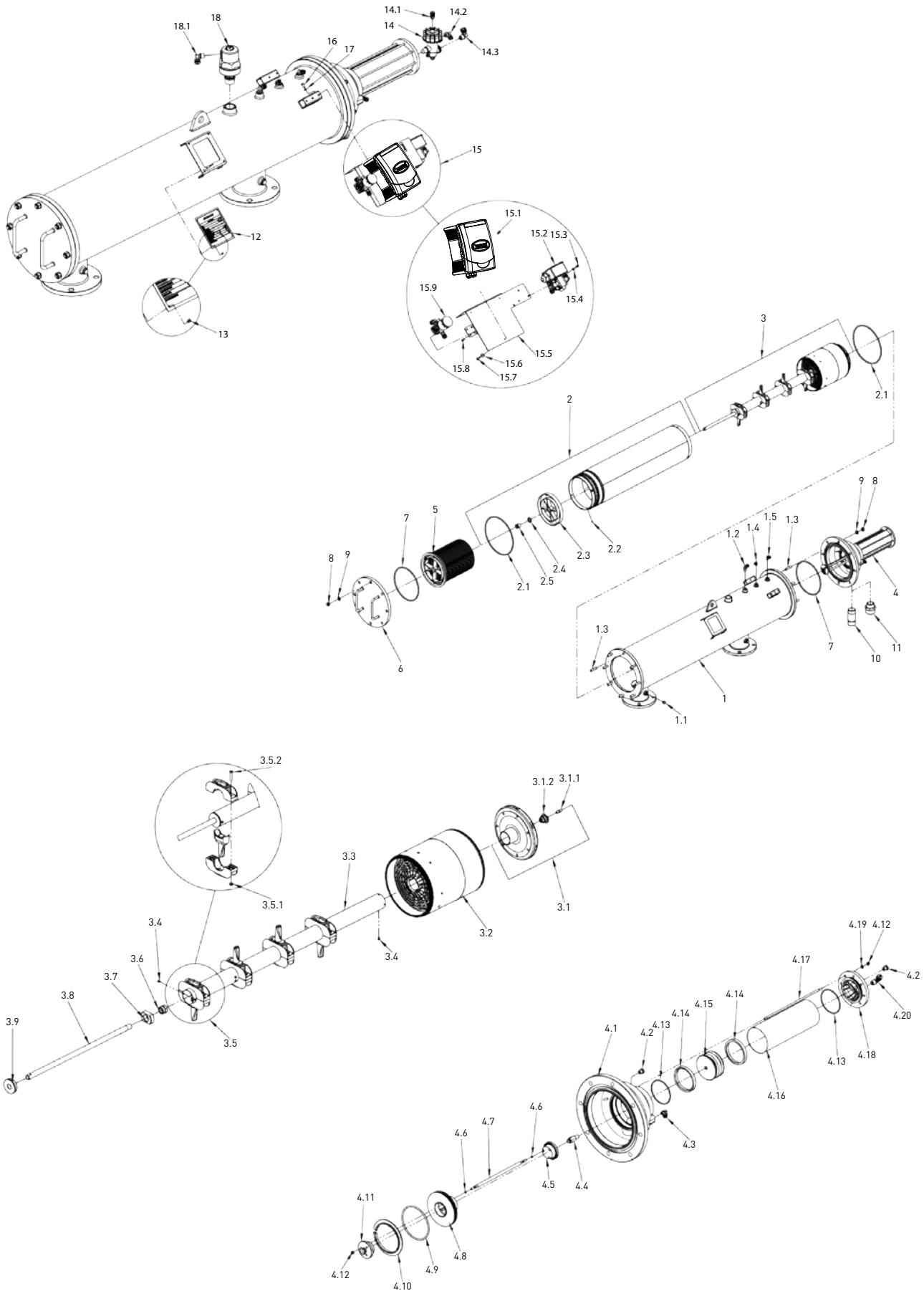
## ONDERDELENLIJST M100-4500

Item	Amiad M100-4500 hydraulic filter parts schedule	Netafim art. nr.
1	Housing M104-LP BSTD EPOXY PKPK-5010	A.710105-000325
1.1	Plug 1/4"M Blue	A.720501-000190
1.2	L-Connector 3/8"M x 12mm Black-Blue	A.720501-000199
1.3	STud Bolt 1/2" UNC x 50 Long 42358 S/ST303	74480-061459
2	M100-4500 cilinder	diverse
2.1	O-Ring Seal 674 SH55-60 Soft NIT. M x 2L/NAT	74480-017345
2.2	U.CUT Phil Flat Machined SCRW #10UNC x 5/16" 304	74480-061461
2.3	Handle Screen Type 1 Mod, M x 02-6L(P)	74480-017411
2.4	Ring Spacer for Bearing Assembly S/ST 316	74480-008420
2.5	Bearing Upper for Screen M x 03L/16P S/ST316	74480-017412
3	Dirt Collector Assembly	A.700190-001508
3.1	Rotor (A) M1 x X(C)(X)(L)P 304 Nylon Assembly	A.710103-000989
3.1.1	Lower Bearing Male K110 M x 02L/4P	74480-017410
3.1.2	Housing Bearing Rotor Mod.Brass M102/3(B)	74480-017415
3.2	Flushing Chamber for M104L-110 Screen	74480-017470
3.3	Body Dirt Collector S/ST304	74480-061470
3.4	Phillips Pan Tap Screw #8 x 3/8" S/ST316	74480-061460
3.5	Nozzle Suction Clamp Assembly (A)OD52 STD M10XXL	74480-017855
3.5.1	Nylon Insert Lock NUT 1/4" UNC 316 DIN985	74480-011875
3.5.2	Hex Bolt Partial Thread 1/4" UNC x 1 1/4" 304	A.760101-000417
3.6	Connector Brass Dirt COL/SHAFT M x 04L/16P	74480-017419
3.7	Central Support Collector	74480-017870
3.8	Shaft Dirt Collector M-X04L/8L(P) Brass	74480-017413
3.9	Upper Plug Collector	74480-017880
4	Piston Lid Assembly	A.700190-001541
4.1	Cast-Iron Cover 8 Holes, Blue M10 x (X)(L)	A.710103-000819
4.2	Plug 1/4"M Blue	A.720501-000190
4.3	L-Connector 1/4"M x 6mm Red-Blue	A.720501-000200
4.4	Rod Piston M1 x X(L)(P) S/ST316	74480-017259
4.5	Valve Seat new RL	74480-017257
4.6	O-Ring Seal 9 NAT	74480-004515
4.7	Spacer Bolt Valve	74480-005774
4.8	Seat Valve Seal M106 (Cast-Iron Cover)	A.710103-000901
4.9	O-Ring Seal (P2-351) 50+5 NBR	74480-004650
4.10	Ring Retaining Cover Seat Seal M106	74480-005950
4.11	Bearing Valve Combined Assembly RL	74480-017427
4.12	Nylon Insert Lock NUT 1/4"UNC 316 DIN985	74480-011875
4.13	O-Ring Seal (P2-237) NAT	74480-004660
4.14	Seal U-Ring 95 x 75 x 10 65+-5 NBR	74480-017355
4.15	Holder Cylinder Seal M1 x X(L)(P) Delrin	74480-005773
4.16	Cylinder 97 x 95 x 1mm LG 272±0.2 M10x(L)(P)	74480-017422
4.17	Rod Tie M106 Cover Cylinder S/ST303	A.710103-000903
4.18	Plug Piston M10 x (L)(P)	74480-017414
4.19	Flat Washer M6 DIN125 S/ST316	76540-005280
4.20	L-Connector 3/8"M x 12mm Black-Blue	A.720501-000199
5	Coarse Screen T4	74480-017570
6	Cover M1XX EPOXY PKPK-5010	74480-061265
7	O-Ring P2-448 SAF-6000 Drive Unit Adaptor NBR	74480-004720
8	Hex NUT 1/2"UNC Zinc Plated C/ST B18.2.2	74480-011875
9	Flat Washer M12 DIN125 Zinc Plated C/ST	74480-014754

10	PVC Nipple 1.5" BSP x 105 PVC	74480-012280
10a	Fitting Nipple 1.5" BSP/NPT x 105 Long PVC	A.780101-000935
11	Reducing Nipple 2" x 1 1/2"PP	A.780101-000611
12	Nameplate Filtomat CE Aluminium EN	A.900103-000001
13	Rivet Blind 3 x 6 DIN 7337 S/ST316	A.760105-000036
14	Hydraulic Relay 3W 25-300-Dorot	74480-013101
14.1	STraight Connector 1/8"M x 6mm Black-Blue	74480-012742
14.2	L-Connector 3/8"M x 8mm Black-Blue	74480-012743
14.3	L-Connector 3/8"M x 12mm Black-Blue	A.720501-000199
15	Controller 6VDC (X1) EN/SP Assembly	A.700190-001554
15.1	Amiad 6V/DC-6 Controller	74480-018425
15.1	Voedingsadapter controller 230V	74480-018444
15.2	Pd Switch UE 24-011	74480-011540
15.3	Flat Washer M4 DIN125 S/ST304	A.760103-000092
15.4	Phillips Pan Machine Screw M4 x 15 304	A.760101-000510
15.5	Montageplaat tbv spoel controller nieuw model	A.710105-004336
15.6	Impeller Washer	A.710101-000807
15.7	Phillips Pan Tap Screw PT 4 x 20 S/ST316	A.760101-000537
15.8	Phillips Pan Machine Screw M4x10 316	A.760101-000529
15.9	Solenoid Latch Valve Body S982-2L	74480-013120
16	Hex Bolt Full Thread 1/4" UNC x 1/2" S/ST316	A.760101-000552
17	Spring Washer M6 DIN127 S/ST316	A.760103-000109
18	1" D-040-P BSPT Air Valve Barak DR 3/8"	70500-000600
18.1	L-Connector 3/8"M x 12mm Black-Blue	A.720501-000199

Bij vervanging van het oude model controller dient de montageplaat (15.5) netvoeding (15.1) ook te worden vervangen.

# ONDERDELENTEKENING M100-4500



## ONDERDELENLIJST M100-6800

Item	Amiad M100-6800 hydraulic filter parts schedule	Netafim art.nr.			
1	Housing M104-XLP BSTD EPOXY PKPK-5010	A.710105-000404	8	Hex NUT 1/2"UNC Zinc Plated C/ST B18.2.2	74480-011875
1.1	Plug 1/4"M Blue	A.720501-000190	9	Flat Washer M12 DIN125 Zinc Plated C/ST	74480-014754
1.2	L-Connector 3/8"M x 12mm Black-Blue	A.720501-000199	10	PVC Nipple 1.5" BSP x 105 PVC	74480-012280
1.3	STud Bolt 1/2" UNC x50 Long 42358 S/ST303	74480-061459	10a	Fitting Nipple 1.5" BSP/NPT x 105 Long PVC	A.780101-000935
2	Molded ST316 6800SQ.CM SC300M for M100-6800A	74480-017750	11	Reducing Nipple 2" x 1 1/2"PP	A.780101-000611
2.1	O-Ring Seal 674 SH55-60 Soft NIT. M x 2L/NAT	74480-017345	12	Nameplate Filtomat CE Aluminium EN	A.900103-000001
2.2	U.Cut Phillips Flat Machined SCRW #10UNC x 5/16" 304	74480-061461	13	Rivet Blind 3 x 6 DIN 7337 S/ST316	A.760105-000036
2.3	Handle Screen Type 1 Mod, M x 02-6L(P)	74480-017411	14	Hydraulic Relay 3W 25-300-Dorot	74480-013101
2.4	Ring Spacer for Bearing Assembly S/ST 316	74480-008420	14.1	STraight Connector 1/8"M x 6mm Black-Blue	74480-012742
2.5	Bearing Upper for Screen M x 03L/16P S/ST316	74480-017412	14.2	L-Connector 3/8"M x 8mm Black-Blue	74480-012743
3	Dirt Collector Assembly 6 Nozzles+Partition STd M104	A.700190-001670	14.3	L-Connector 3/8"M x 12mm Black-Blue	A.720501-000199
3.1	Rotor (A) M1 x X(C)(X)L(P) 304 Nylon Assembly	A.710103-000989	15	Controller 6VDC (x1) EN/SP Assembly	A.700190-001554
3.1.1	Lower Bearing Male K110 M x 02L/4P	74480-017410	15.1	Amiad 6V/DC-6 Controller	74480-018425
3.1.2	Housing Bearing Rotor Mod. Brass M102/3(B)	74480-017415	15.1	Voedingsadapter controller 230V	74480-018444
3.2	Flushing Chamber for M104I-110 Screen	74480-017470	15.2	PD Switch UE 24-011	74480-011540
3.3	Body Dirt Collector S/ST304	74480-061470	15.3	Flat Washer M4 DIN125 S/ST304	A.760103-000092
3.4	Phillips Pan Tap Screw #8 x 3/8" S/ST316	74480-061460	15.4	Phillips Pan Machine Screw M4 x 15 304	A.760101-000510
3.5	Nozzle Suction Clamp Assembly (A)OD52 STD M10 x XL	74480-017855	15.5	Montageplaat tbv spoel controller nieuw model	A.710105-004336
3.5.1	Nylon Insert Lock NUT 1/4" UNC 316 DIN985	74480-011875	15.6	Impeller Washer	A.710101-000807
3.5.2	Hex Bolt Partial Thread 1/4" UNC x1 1/4" 304	A.760101-000417	15.7	Phillips Pan Tap Screw PT 4 x 20 S/ST316	A.760101-000537
3.6	Connector Brass Dirt Collector/Shaft M x 04L/16P	74480-017419	15.8	Phillips Pan Machine Screw M4 x 10 316	A.760101-000529
3.7	Central Support Collector	74480-017870	15.9	Solenoid Latch Valve Body S982-2L	74480-013120
3.8	Shaft Dirt Collector M-X04L/8L(P) Brass	74480-017413	16	Hex Bolt Full Thread 1/4"UNC x 1/2" S/ST316	A.760101-000552
3.9	Upper Plug Collector	74480-017880	17	Spring Washer M6 DIN127 S/ST316	A.760103-000109
4	Piston Lid Assembly	A.700190-001541	18	1" D-040-P BSPT Air Valve Barak DR 3/8"	70500-000600
4.1	Cast-Iron Cover 8 Holes, Blue M10 x (X)(L)	A.710103-000819	18.1	L-Connector 3/8"M x 12mm Black-Blue	A.720501-000199
4.2	Plug 1/4"M Blue	A.720501-000190			
4.3	L-Connector 1/4"M x 6mm Red-Blue	A.720501-000200			
4.4	Rod Piston M1 x X(L)(P) S/ST316	74480-017259			
4.5	Valve Seat new RL	74480-017257			
4.6	O-Ring Seal 9 NAT	74480-004515			
4.7	Spacer Bolt Valve	74480-005774			
4.8	Seat Valve Seal M106 (Cast-Iron Cover)	A.710103-000901			
4.9	O-Ring Seal (P2-351) 50+5 NBR	74480-004650			
4.10	Ring Retaining Cover Seat Seal M106	74480-005950			
4.11	Bearing Valve Combined Assembly RL	74480-017427			
4.12	Nylon Insert Lock NUT 1/4"UNC 316 DIN985	74480-011875			
4.13	O-Ring Seal (P2-237) NAT	74480-004660			
4.14	Seal U-Ring 95 x 75 x 10 65+-5 NBR	74480-017355			
4.15	Holder Cylinder Seal M1 x X(L)(P) Delrin	74480-005773			
4.16	Cylinder 97 x 95 x 1mm LG 272±0.2 M10 x (L)(P)	74480-017422			
4.17	Rod Tie M106 Cover Cylinder S/ST303	A.710103-000903			
4.18	Plug Piston M10 x (L)(P)	74480-017414			
4.19	Flat Washer M6 DIN125 S/ST316	76540-005280			
4.2	L-Connector 3/8"M x 12mm Black-Blue	A.720501-000199			
5	Coarse Screen(A) STD+HT M x 06/6XLP	74480-017600			
5a	Coarse Screen(A) STD M x 08-8LP	A.700101-000749			
6	Cover M1x X Epoxy PKPK-5010	74480-061265			
7	O-Ring P2-448 SAF-6000 Drive Unit Adaptor NBR	74480-004720			

ONDERDELENTEKENING M100-6800

