

SAF-XN filters

Amiad



Amiad SAF filters zijn al jarenlang de standaard in de high-tech glastuinbouw die een langdurige, bedrijfszekere filtratie verzekeren en daarmee bijdragen aan een betrouwbare watergift. Het betrouwbare SAF-concept is verder verbeterd. In 2023 lanceert Netafim Netherlands in samenwerking met Amiad het nieuwe SAF-XN filter als opvolger van de vertrouwde SAF-filterlijn. De SAF-XN serie is aangepast op basis van wensen en ervaringen uit de Nederlandse glastuinbouw markt. SAF-XN filters zijn industriële, zelfreinigende, metalen filters vervaardigd door Amiad die grote hoeveelheden vuil kunnen verwerken, dat tijdens filteren automatisch wordt afgevoerd. Tijdens het spoelen komt slechts een kleine hoeveelheid spoelwater vrij. Bovendien zijn de filters compact van bouw, zodat ze in een unit kunnen worden geplaatst.

Amiad SAF-XN filters zijn uniek door het grote effectieve schermoppervlak en de hoge kwaliteit ervan. Het scherm heeft geen dode hoeken, kan volledig worden benut voor filtratie en kan ook helemaal worden gereinigd. Het water komt bij de SAF-XN filters door een grof scherm het filter in en verlaat het filter via het meerlagen fijnfilterscherm.

Het vuil wordt aan de binnenzijde van dit fijnfilterscherm opgevangen, waardoor de weerstand over het filter toeneemt. Het SAF-XN filter begint de spoelcyclus zodra deze weerstand meer dan 0,5 bar wordt of zodra de ingestelde tijd verstreken is. Bij de spoelcyclus opent de spuikraan, waardoor de druk in de suctionscanner en in de nozzles voor het scherm wegvalt. De elektromotor zorgt ervoor dat de scanner spiraalsgewijs het hele scherm schoonmaakt d.m.v. meerdere zuigmondjes (nozzles) op de as.

VERBETERINGEN VAN SAF-XN T.O.V. SAF

- ✓ Verbeterde lagering en as-afdichting met verhoogde prestaties en makkelijke vervanging
- ✓ De scharnierende deksel en aansluitbox kunnen eenvoudig zowel links als rechts geplaatst worden
- ✓ Demontabele kunststof servicekap voor onderhoud
- ✓ Standaardisatie van onderdelen en behuizing
- ✓ Beperkt aantal lasverbindingen op de behuizing, wat het risico op lekkages minimaliseert
- ✓ Standaard uitrusting met Supernozzles waardoor een lagere spoelwatercapaciteit wordt verkregen

TOEPASSING

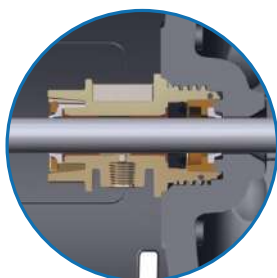
SAF-XN filters worden ingezet daar waar een grote capaciteit, fijne filtering of continu filtratie nodig is. Toepassing bij voorfiltratie, druppelbevloeiing, beregening (dak-, kas-, en buitenberegening), foginstallaties, filtratie voor UV-installaties en ondergrondse wateropslag.

KARAKTERISTIEKEN

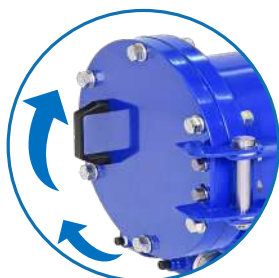
- ✓ Frisse, eigentijdse uitstraling
- ✓ Filtratie van 10 tot 800 micron
- ✓ Groot effectief schermoppervlak
- ✓ Grof inlaatfilter en fijn filterscherm
- ✓ Automatische spoelcyclus
- ✓ Kleine hoeveelheid spoelwater
- ✓ Leverbaar met Amiad besturingspaneel
- ✓ Standaard geleverd met Supernozzles ofwel Spring Loaded Nozzles (voor extra zuigkracht)
- ✓ CE-keur
- ✓ Blauwe kleur coating, RAL 5010
- ✓ Verhoogde flexibiliteit en gebruiksgemak

VERBETERINGEN BIJ SAF-XN

GEAVANCEERDE LAGERING EN AS-AFDICHTING



FLEXIBILITEIT



GEBRUIKSGEMAK



TECHNISCHE GEGEVENS

Filter		SAF-XN 1500	SAF-XN 3000	SAF-XN 4500
Algemene informatie				
Theoretische capaciteit body*	m ³ /u	80	160	240
Effectief filteroppervlak	cm ²	1500	3000	4500
Standaard filtergradaties	micron	10, 20, 30, 40, 50, 80, 100, 130, 200, 300, 500, 800		
Materiaal filterscherm		4 of 5-laags gewoven RVS 316L m.u.v. 800 micron scherm		
Diameter aansluiting flens	inch	2" / 3" / 4"	3" / 4" / 6"	4" / 6" / 8"
Minimale werkdruk**	bar	2 (lagere druk op aanvraag)		
Maximale werkdruk	bar	10		
Maximale (werk)temperatuur	°C	50	50	50
Gewicht	kg	2": 108	3": 131	4": 154
		3": 109	4": 132	6": 155
		4": 110	6": 133	8": 156
Spoeling				
Spoeltijd ***	sec	20	20	20
Spoelwater per cyclus ****	liter	25	78	117
Minimale spoelcapaciteit ****	m ³ /u	zie tabel		
Waterinhoud	liter	60	70	89
Spuikraan - Dorot-75 S 3-weg (basic)		2"	2"	2"
Spoelcriteria		Verschildruk van 0,5 bar (standaard)		
Aantal nozzles		2	4	6
Besturing en elektriciteit				
Bedrijfsspanning		3-fase, 230/400 VAC 50/60 Hz (optioneel met UL-CSA keur)		
Nominaal vermogen elektromotor	kW	0,18	0,18	0,18
Kracht	pk	¼	¼	¼
Nominaal stroomverbruik (bij 400V)	A	0,71	0,71	0,71
Aanloopstroom (bij 400V)	A	2,6	2,6	2,6
Cosinus Phi		0,67	0,67	0,67
Besturingsspanning		24 VAC 50/60 Hz		
Constructie materiaal				
Filter behuizing en deksel		carbon staal 37-2		
Coating type		phenolic epoxy coating (binnenzijde) / polyester coating (buitenzijde)		
Afdekkap t.b.v. onderhoud		polypropyleen (PP)		
Reinigingsmechanisme		RVS 316, POM, PVC		
Spuikraan - Dorot-75 S 3-weg (basic)		versterkt polyamide en EPDM		
Afdichtingen		synthetisch rubber		

* zie tabel toepassingsadvies ** op uitgang filter *** instelbaar **** bij 2 bar drukverschil en Spring Loaded Nozzles (SLN)

CAPACITEIT AANSLUITING

Maat	Advies max. capaciteit m ³ /u
2"	20
3"	40
4"	80
6"	150
8"	250

BEUGELBEVESTIGING

Type	Diameter (mm)	Diameter (")	Artikelnummer VDL Buisbeugel
SAF-XN 1500 / 3000 / 4500	276	11	77300-104096

FILTERSELECTIE

De keuze van een filter hangt af van de gewenste capaciteit, filtratieniveau en de vuillast van het water. Onderstaande selectietabel is een hulpmiddel om tot een juiste keuze te komen. Het advies is met de grootste zorg samengesteld op basis van praktijkervaringen en op basis van gemiddelde vuillast. Afwijkingen kunnen ontstaan door bijvoorbeeld vuiler water of voorfiltratie, zo kan regenwater in sommige gevallen vuiler zijn dan oppervlaktewater. Duidelijk mag zijn dat dan de waarden van oppervlaktewater gehanteerd moeten worden voor regenwater. Vraag bij twijfel Netafim om advies.

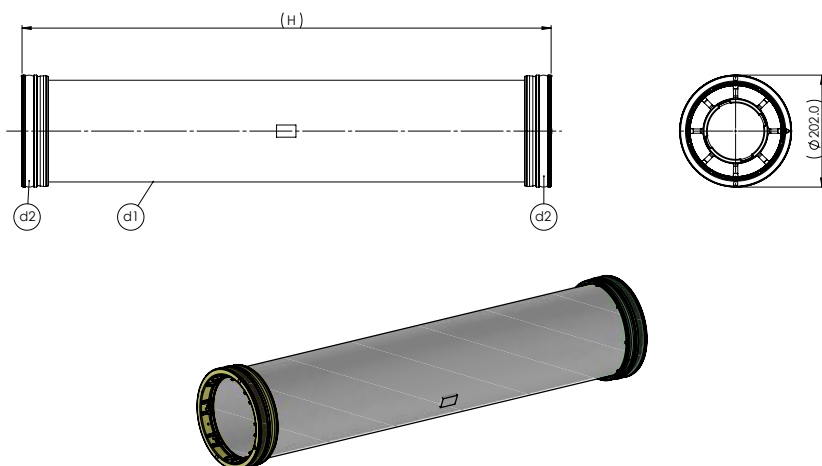
Toepassingsadvies (capaciteit in m³/uur)

Model	Micron	300	200	130	100	80	50	30	10
Regenwater									
SAF-XN 1500		60	58	50	45	35	25	15	6
SAF-XN 3000		120	116	100	90	70	50	30	12
SAF-XN 4500		180	174	150	135	105	75	45	18
Oppervlaktewater									
SAF-XN 1500		50	45	35	30	25	15	10	5
SAF-XN 3000		100	90	70	60	50	30	20	10
SAF-XN 4500		150	135	105	90	75	45	30	15
Drainwater									
SAF-XN 1500		45	40	30	25	20	12	8	4
SAF-XN 3000		90	80	60	50	40	24	16	8
SAF-XN 4500		135	120	90	75	60	36	24	12

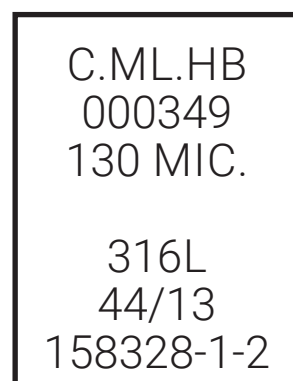
Afmetingen en gewichten RVS schermelementen

Type	Scherm cilinder			H (mm)	Gewicht (kg)
	ø (mm)		d2		
	d1 (buiten)	d1 (binnen)			
SAF-XN 1500	181	164,5	202	381	3,2
SAF-XN 3000	181	164,5	202	690	6,4
SAF-XN 4500	181	164,5	202	995	9,6

SAF-XN SCHERMELEMENTEN



Schermcoderingen (voorbeeld)

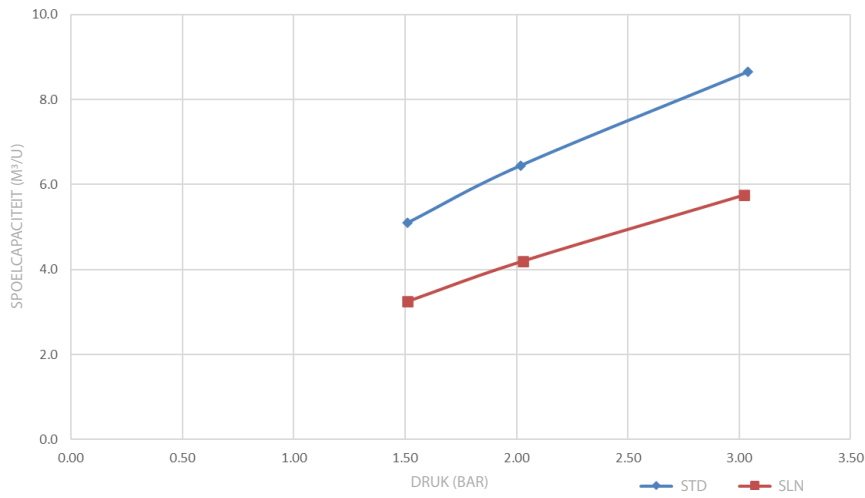


C.ML.HB Scherm type
 000349 Amiad code I
 130 MIC. Filtratiergraad

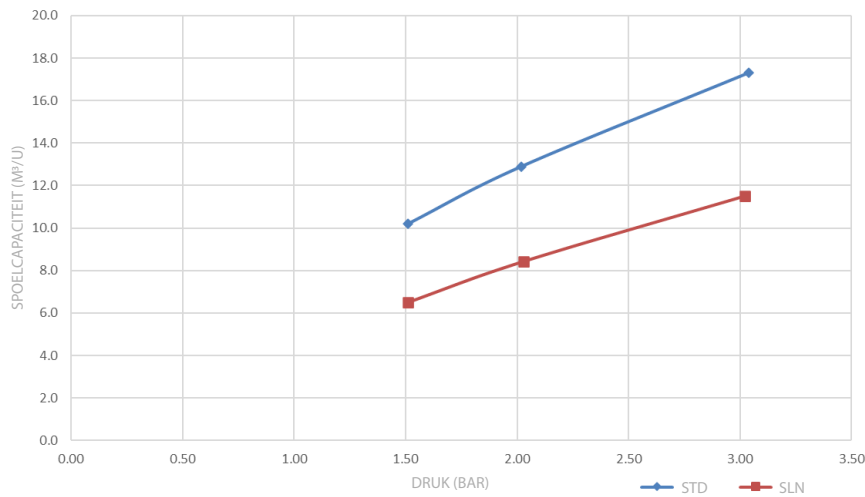
 316L Staalkwaliteit
 44/13 Productie Wk /Jr
 158328-1-2 Amiad code II

OVERZICHT SPOELCAPACITEITEN (SLN & STD)

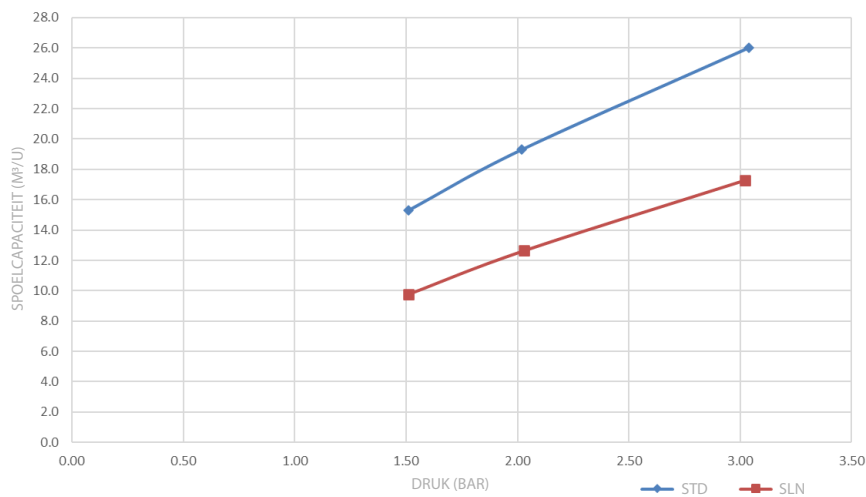
Spoelcapaciteit SAF-XN 1500



Spoelcapaciteit SAF-XN 3000



Spoelcapaciteit SAF-XN 4500



ONDERDELENLIJST SAF-XN 1500 / 3000 / 4500

Item	Amiad SAF-XN Onderdelenlijst	Artikelnummer
1	SAF-XN Behuizing (9 modellen)	/
2	SAF-XN Scharnierende deksel	A. 710105-005905
3	SAF-XN Scharnier deur (1/2 deel)	A. 710105-005906
4	SAF-XN Deksel handvat	A. 760111-000004
5	SAF-XN Dekselcharnier pen	A. 710103-011309
6	Am SAF-XN Splitpen 4x40 mm	A. 760105-000009
7	Am SAF-XN Afdichtingselement	A. 710101-001625
8	Am SAF-XN Grof scherm	A. 710101-001607
9	Am SAF T3/SAF-XN Suction scanner lager	74480-017407
10	SAF-X Filterscherm (zie portfolio overzicht)	/
11	SAF-X STD Scanner assembly (3 modellen)	/
12	Am SAF-XN Suction scan. binnen-as	74480-080210
13	Am SAF-XN Suction scan. stift 6x36mm RVS	74480-080250
14	Am SAF-XN Suction scan. plug 8mm POM	74480-066286
16+17	Am SAF-XN Suction scan. nozzle STD	74480-018110
18.1	Am SAF-XN Suction scanner SLN assy T1	A. 700190-006222
18.2	Am SAF-XN Suction scanner SLN assy T3	A. 700190-006221
18.3	Am SAF-XN Suction scanner SLN assy T4	A. 700190-006206
24	Am SAF-XN SLN cap assy	A. 700190-002400
25	Am SAF-XN Achterflens plaat	A. 710103-011692
26	Am SAF-XN Asafdichting	74480-080170
27	Am SAF-XN Asafdichting borgplaat	74480-080190
28	Am SAF-XN Sluistring D-vorm	74480-080180
29	Am SAF-XN Afdekkap	A. 710101-001609
31	Am SAF(-XN) Aandrijfbus	74480-017292
32	Am SAF-XN Aandrijfbus RVS	74480-080200
33	Am SAF(-XN) Aandrijfbus glijspie messing	74480-017289
34	Am SAF-XN Plaat voor eindschakelaar	A. 710103-011328
35	Am SAF-XN Aandrijfbus koppelbus	A. 710103-011313
36	Am SAF-XN Aandrijfbus Borgpen 5x27mm	74480-080240
37	Am SAF-XN Splitpen 1,3x16mm	74480-080230
38	Am SAF-XN Aandrijfbus zegerring 25mm	A. 760106-000010
39	Am SAF-XN Aandrijfbus beschermkap	A. 710101-001613
100	Am SAF-XN Deksel O-ring 2-452	74480-080280
101	Am SAF-XN Afdichtingselement rubber	74480-080300
102	Am SAF-XN Grof scherm rubber	74480-080310
103	Am SAF(-XN) O-ring suction scanner lager	74480-018020
104	Am SAF-XN rubber fijnscherm	74480-080290
105	Am SAF-XN O-ring achterflens plaat	74480-080270
106	Am SAF-XN O-ring asafdichting	74480-080260
107	Am SAF-XN SLN Nozzle afdichting 16mm	74480-000072
108	Am SAF-XN O-ring SLN cap assy	A. 700190-002400
200	Am SAF-XN Zeskantbout M16x65 deksel	A. 760101-000329
201	Sluistring RVS M16	76540-006331
202	Moer RVS M16	76540-006400
203	Sluistring RVS M16	76540-006331
204	Sluistring RVS M16	76540-006331
205	Am SAF-XN Zeskantbout M12x20 scharnier	A. 760101-000798
206	Vlakke sluitring M12 DIN125 RVS 304	74480-014748
207	Am SAF-XN Inbusbout M6x15 deksel handvat	A. 760101-000696
208	Am SAF-XN Inbusbout M10x60 achterfl.	A. 760101-000703
209	Moer RVS M10	76540-006260
210	Am SAF-XN Schroef asafdichting borgplaat	74480-080220
211	Bout RVS M8 x 40	76540-020210
212	Sluistring RVS M8	76540-005295
213	Veerring M8 DIN127	A. 760103-000085
214	Moer RVS M8	76540-006120
215	Am SAF-XN Inbusbout M8x16	A. 760101-001208
216	Am SAF-XN kruiskopschroef PH M4 x 20	A. 760101-000511
217	Sluistring M4 DIN125	A. 760103-000092

Item	Amiad SAF-XN Onderdelenlijst	Artikelnummer
218	Borgmoer M4 DIN985	74480-011846
219	Am SAF-XN zeskantbout V.D. M6 20MM DIN933	A. 760101-000444
220	Veerring M6 DIN127	A. 760103-000109
221	Am SAF-XN Zeskantbout M6x30 afdekkap	76540-017100
222	Phillips kruiskopschroef PT4x20	A. 760101-000537
223	Am SAF-XN Inbusbout M6x25 PDS	74480-000044
224	Am SAF-XN Zeskantbout M6x35 aandr. bus	76540-004425
225	Sluistring RVS M6	76540-005280
226	Am SAF-XN zeskantbout M6 RVS DIN985	74480-002420
300	Dorot-75-basic 2"	71600-002300
301	Spoel 3-weg gemsol NO 24VAC 5,5W 1,6-1/4"	02244-600835
302	Tefen nippel 1/4"bu x 1/4"bu	76400-006300
303	Tefen nippel 8x1/4"bu	76400-002300
304	Tefen knie 8x1/4"bu	76400-003500
305	Amiad vingerfilter 1/4"/M/F	74480-000036
305.1	Am PL Filter 3/4"	74400-001090
305.2	Am Cilinder 3/4" 200 micr PL+RVS wit	74480-001040
305.3	Am SAF(-XN) Raccord connector moer 3/4"	74480-060800
305.4	Am SAF(-XN) Raccord aansluitnippel 3/4"	74480-060700
307	LDPE 8x6 100m	02058-250051
308	Tefen nippel 8x1/4"bu	76400-002100
311	Am SAF(-XN) Overbrenging 1:28 T134	74480-017296
312	Am SAF(-XN) Motor 400V-1/4Hp T134	74480-018360
313	Am SAF(-XN) PDS-Midwest	74480-011560
314	Elektronische aansluitbox	A. 700190-002421
315	Am SAF(-XN) Eindschakelaar Mechanic NM*	74480-040000

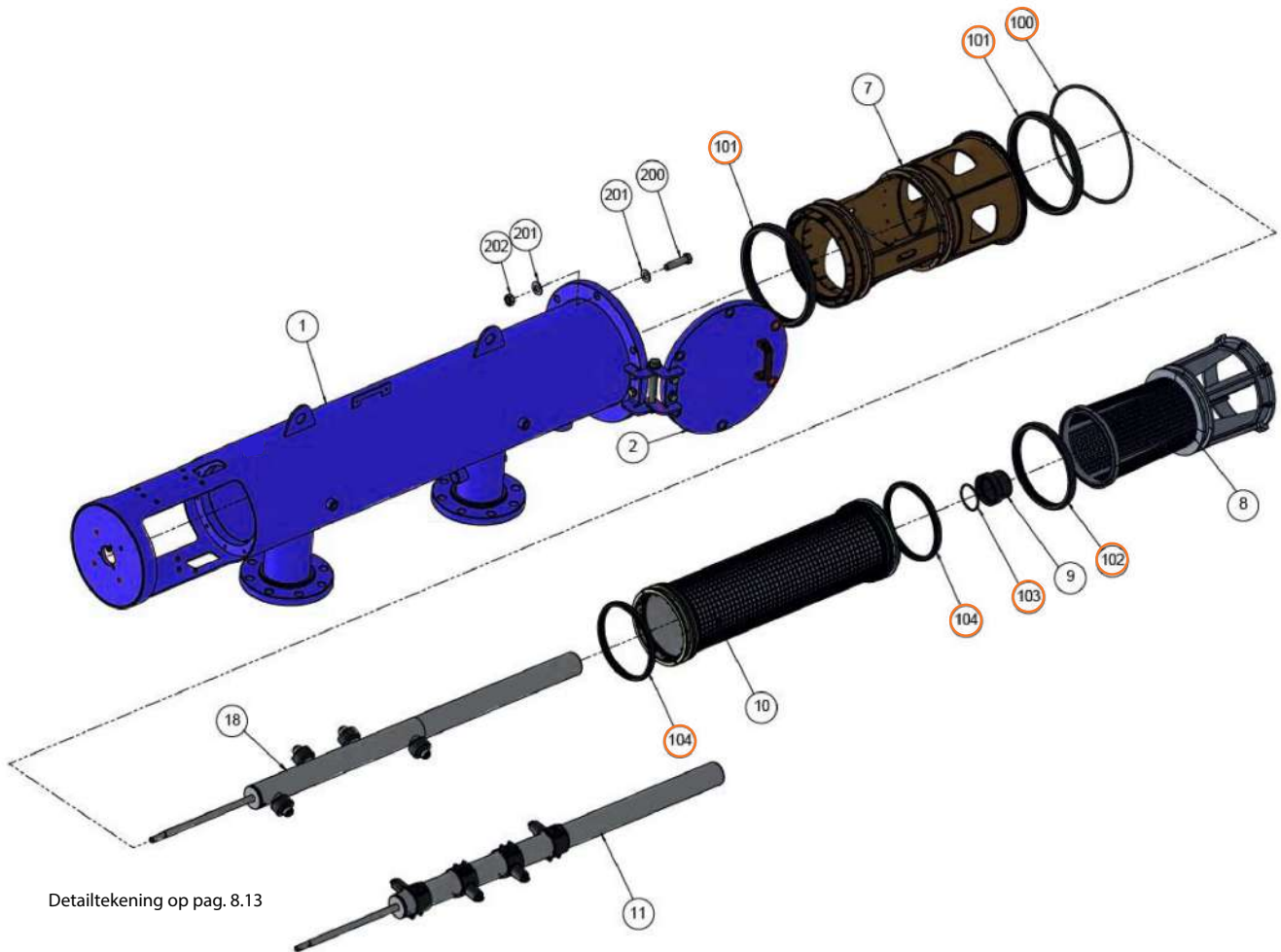
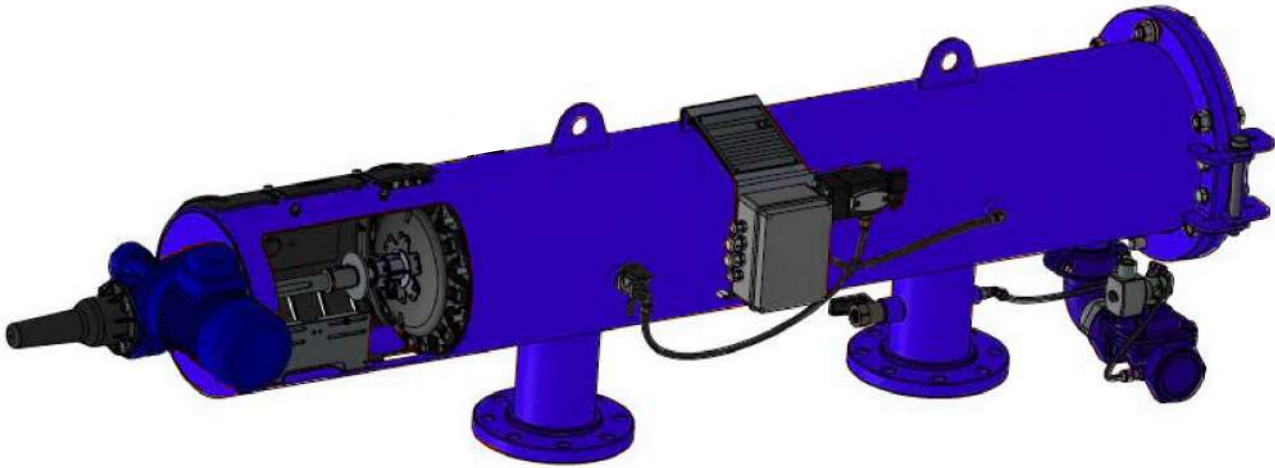
Item	Amiad SAF-XN onderhoudssets	Artikelnummer
	SAF-XN 1500 SLN onderhoudsset	74480-080100
	SAF-XN 3000 SLN onderhoudsset	74480-080110
	SAF-XN 4500 SLN onderhoudsset	74480-080120
	SAF-XN 1500 STD onderhoudsset	74480-080130
	SAF-XN 3000 STD onderhoudsset	74480-080140
	SAF-XN 4500 STD onderhoudsset	74480-080150
	SAF-XN onderhoudsset T134	74480-080160

Item	Amiad SAF-XN aansluitsets	Artikelnummer
	SAF-XN 2" aansluit- & montageset	02227-303201
	SAF-XN 3" aansluit- & montageset	02227-303202
	SAF-XN 4" aansluit- & montageset	02227-303203
	SAF-XN 6" aansluit- & montageset	02227-303204

Item	Amiad SAF-XN smeermiddelen onderhoudsset	Artikelnummer
	Tube siliconevet Mylokote PG-21 100 gram*	/
	Tube smeervet Spanjaard 100 gram**	/

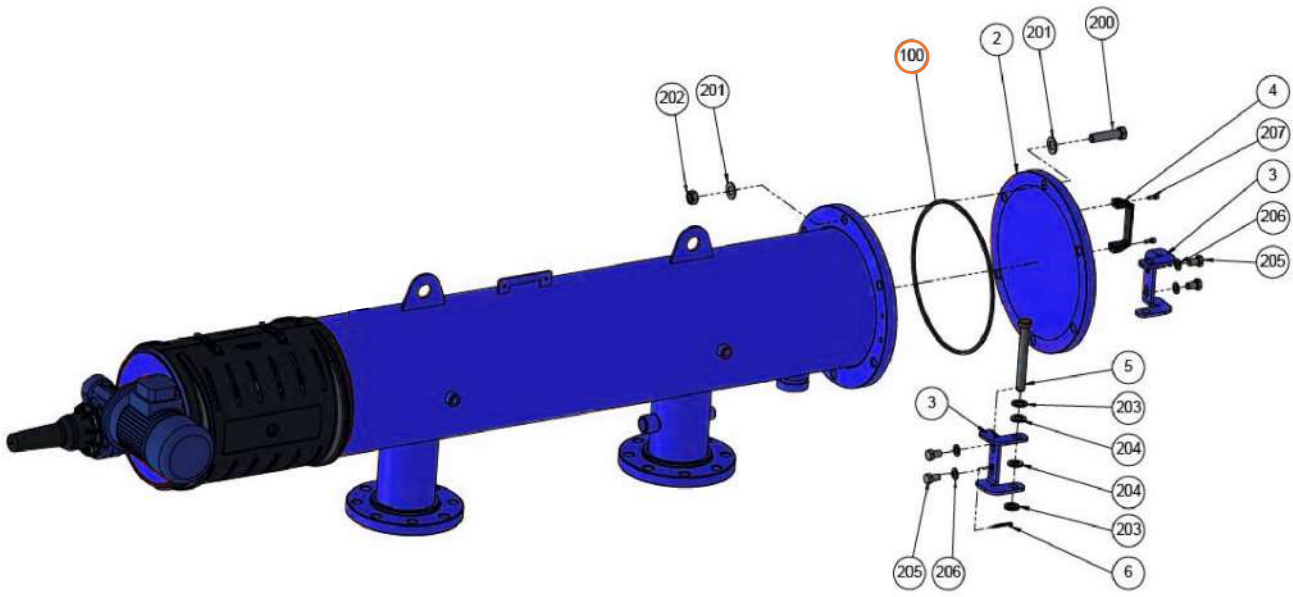
* voor het smeren van rubbers en glij-lageringen in het SAF-XN filter
 ** voor het smeren van mechanische overbrengingen buiten het SAF-XN filter

ONDERDELENTEKENING SAF-XN 1500 / 3000 / 4500

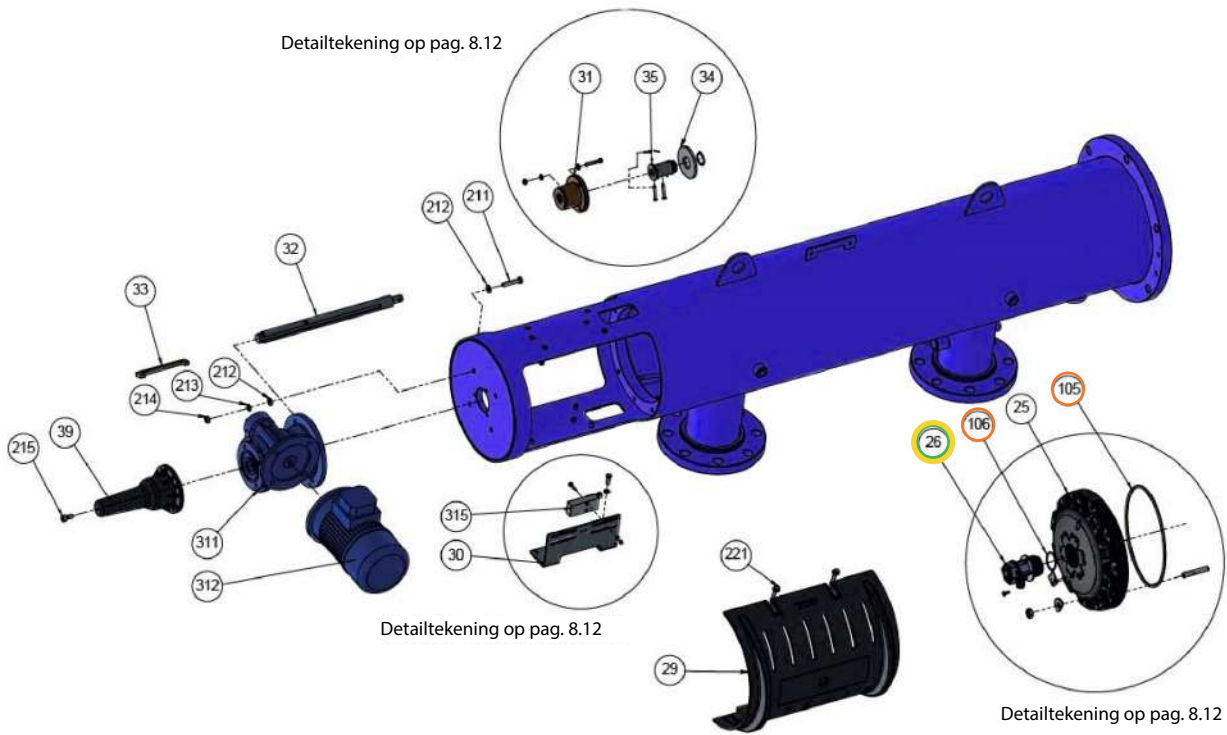


Detailtekening op pag. 8.13

ONDERDELENTEKENING SAF-XN 1500 / 3000 / 4500



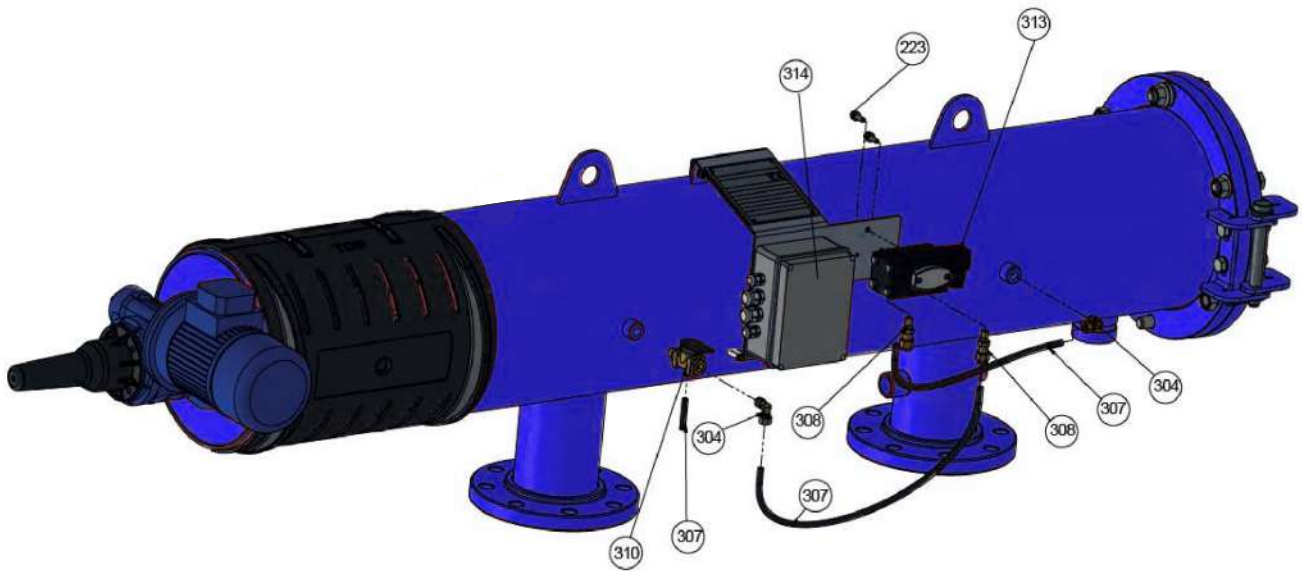
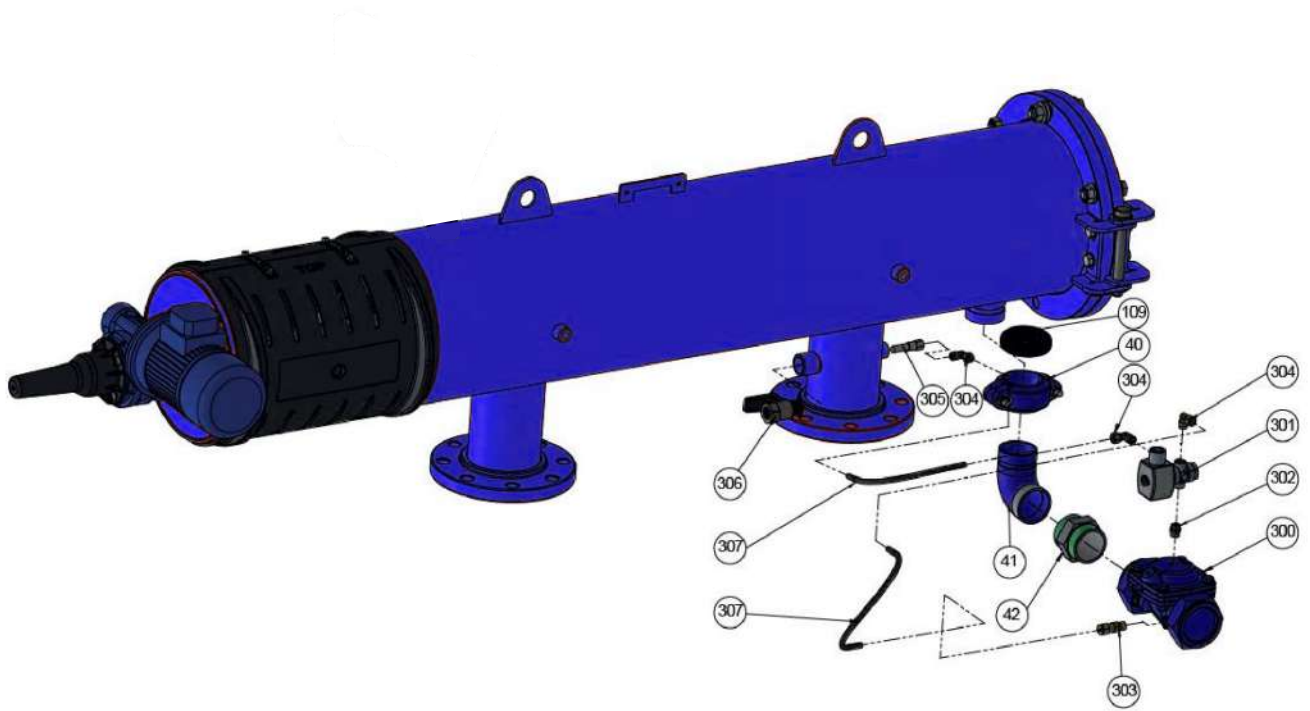
Detailtekening op pag. 8.12



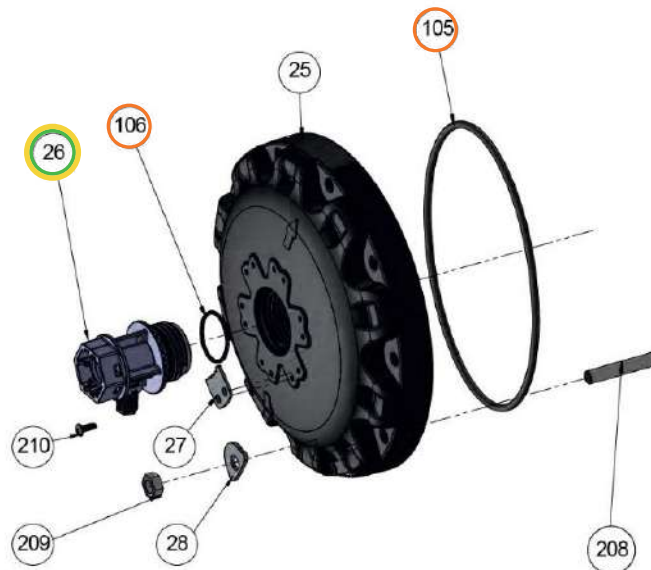
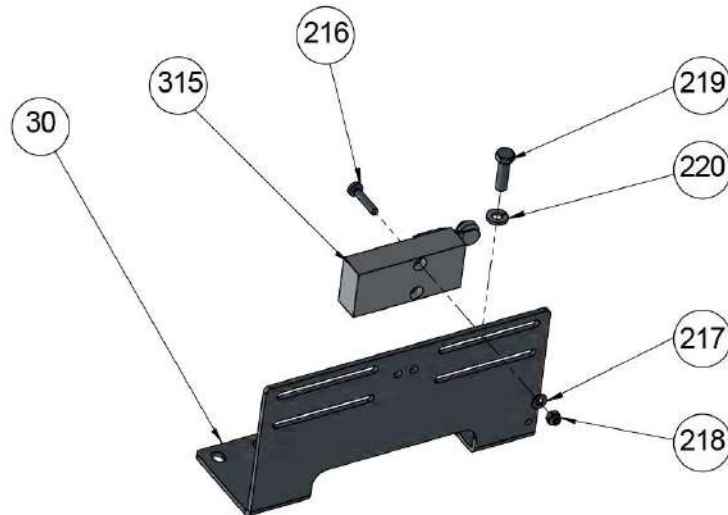
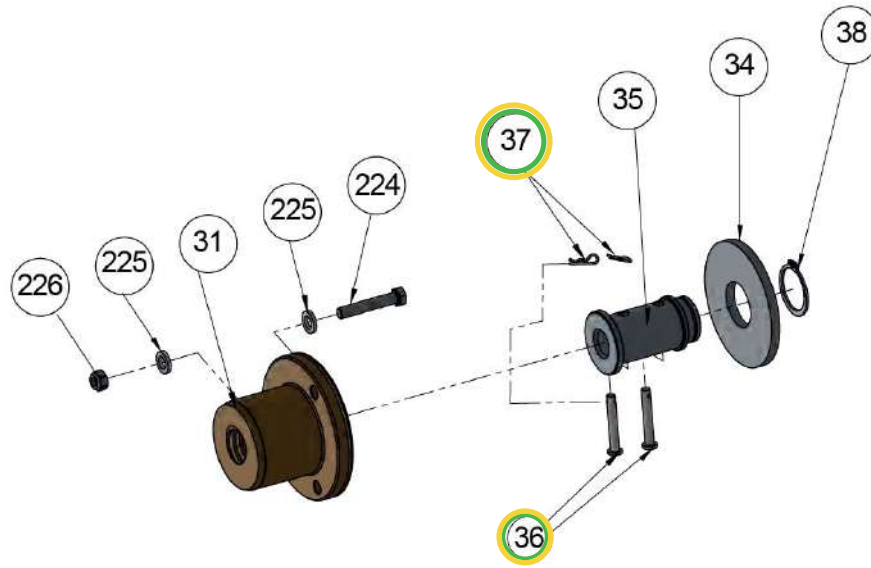
Detailtekening op pag. 8.12

Detailtekening op pag. 8.12

ONDERDELENTEKENING SAF-XN 1500 / 3000 / 4500

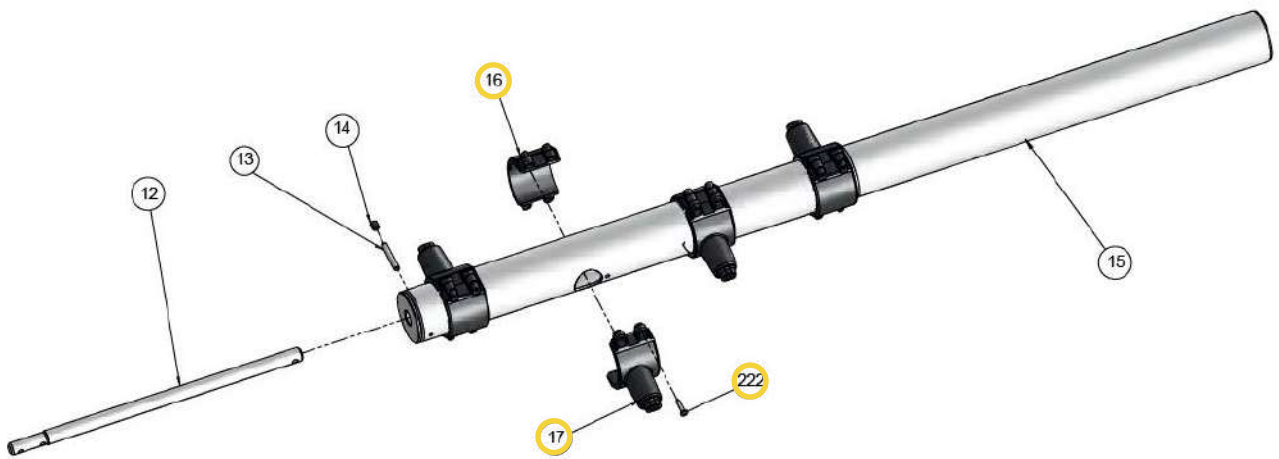
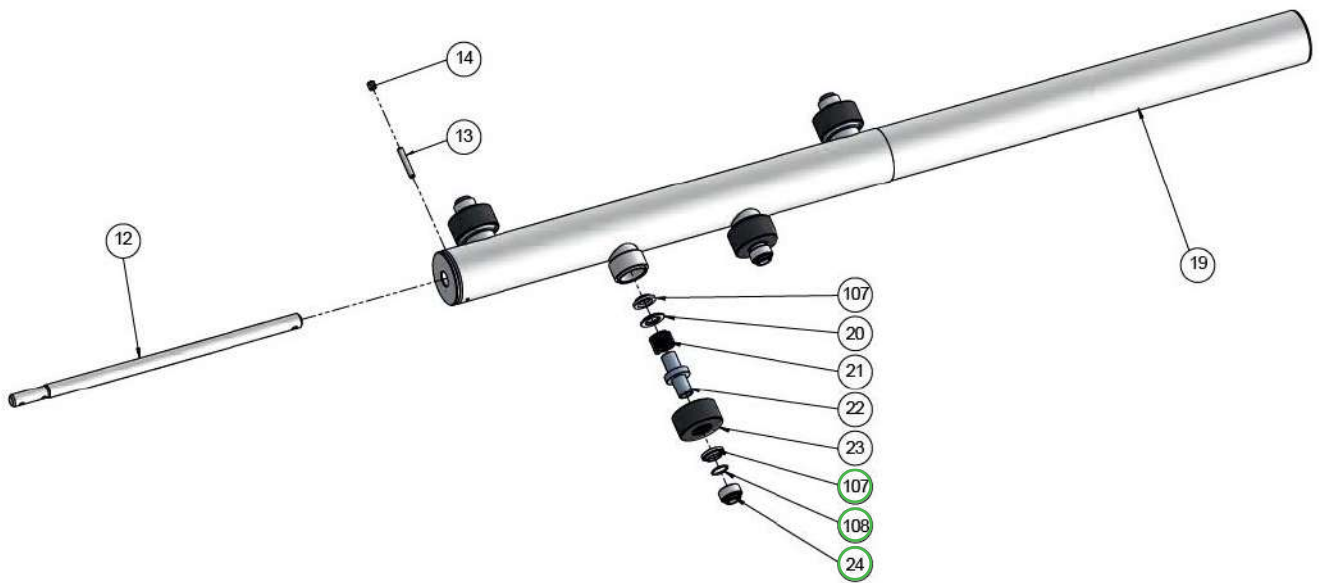


ONDERDELENTEKENING SAF-XN 1500 / 3000 / 4500

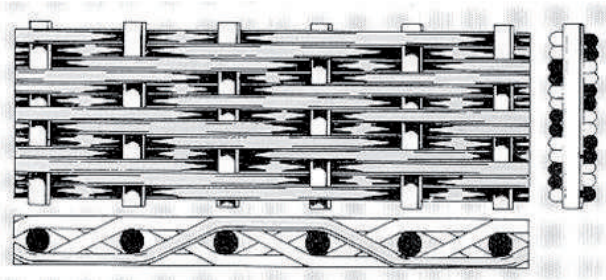


ONDERDELENTEKENING SAF-XN 1500 / 3000 / 4500*

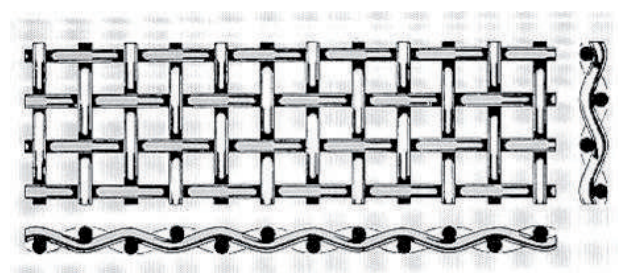
* In de schematische tekening is een SAF-XN 3000 suction scanner met 4 nozzles afgebeeld, afwijkend van de SAF-XN 1500 en 4500



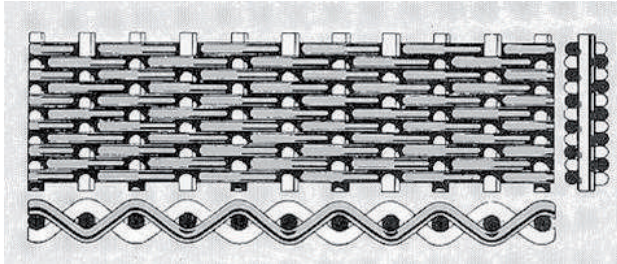
STRUCTUUR FILTERSCHERMEN



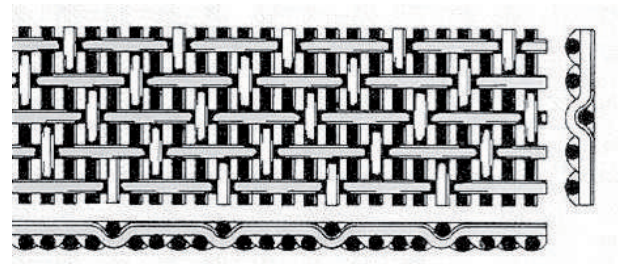
100-200 micron



> 200 micron



50-80 micron



10 micron

INSTALLATIE & ONDERHOUD

Installatie

- ✓ Bij filtratie van oppervlaktewater en drainwater (10-50 micron, eb/vloedvloer ook 80 micron), is voorfiltratie van 250 micron aanbevolen.
- ✓ Voor de installatie van een 8" SAF-XN filter met 16 bar boring is een speciale uitgedraaide flens 225 mm beschikbaar (77300-000350), deze past op een VDL kraagbus DN200-225 mm (77300-103552) i.c.m. een rubber ring voor kraagbus 225 mm (77300-104735). Op het 8" SAF-XN filter met 10 bar boring passen de reguliere VDL PVC flens en kraagbus.
- ✓ Lees voor het installeren de handleiding, hierin vindt u tekeningen en installatie-advies.
- ✓ Monteer in de uitgaande kant een terugslagklep om schade door waterslag en dergelijke te voorkomen.
- ✓ Let op dat het juiste scherm gemonteerd wordt, de volgorde van montage klopt en de afdichtingen geplaatst zijn (zie handleiding SAF-XN filters).
- ✓ Zorg voor een goede aarding van het filterhuis, zodat kans op spanningscorrosie wordt voorkomen. Het SAF-XN filter is voorzien van een aardepunt ter plaatse van de eindcontacten.



SAF-XN aardepunt ter hoogte van de eindcontacten

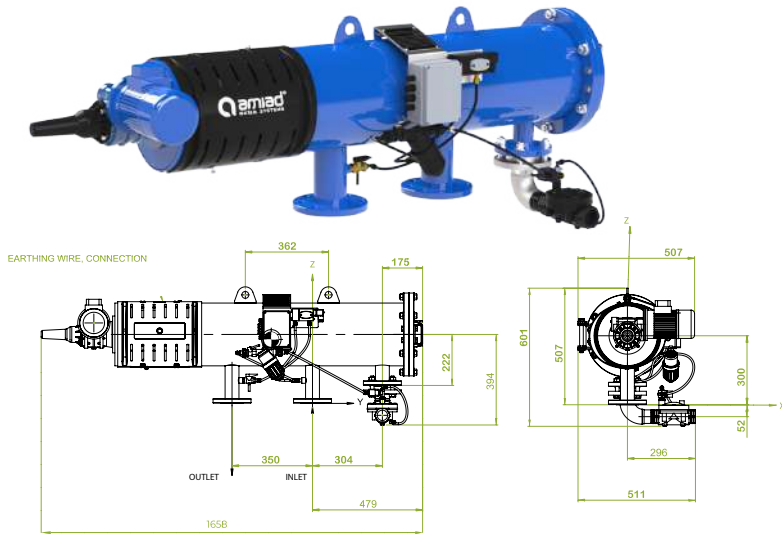
- ✓ Voor montage van het SAF-XN filter wordt geadviseerd buisbeugels toe te passen (zie technische gegevens).

Onderhoud

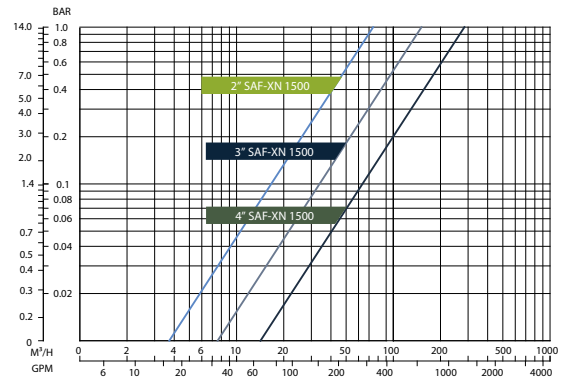
- ✓ Geadviseerd wordt om het SAF-XN filter en het scherm regelmatig (afhankelijk van de toepassing, maar minimaal jaarlijks) op werking te controleren. Voor onderhoud: zie de handleiding en checklist SAF-XN onderhoudsadvies.
- ✓ De onderhoudsfrequentie van SAF-XN filters is gekoppeld aan de spoelfrequentie van het filter en deze is weer evenredig aan de hoeveelheid vervuiling i.c.m. met toegepaste filtratiegraad en capaciteit. Bij reguliere toepassingen zoals bedruppeling of bovenberegening is meestal 1 keer per jaar voldoende. Bij UV ontzmetters vindt onderhoud meestal ook 1 keer per jaar plaats, of afhankelijk van vuillast en capaciteit 2 of zelfs 3 keer per jaar.
- ✓ Voor regulier onderhoud zijn standaard onderdelensets beschikbaar die in de meeste gevallen afdoende zijn. Deze houden vanzelfsprekend geen rekening met specifieke situaties ter plaatse.
- ✓ Reiniging van het SAF(-XN) filterscherm bij organische vervuiling vindt plaats door het scherm bloot te stellen aan 0,1% waterstofperoxide voor maximaal 30 minuten. Bij anorganische vervuiling bevelen wij 1% zoutzuur aan voor max. 10-20 min.
- ✓ Let op de verwijdering van de rubbers. Na de reiniging dient het schermfilter goed afgespoeld te worden (zie verder het SAF-XN onderhoudsadvies).

TECHNISCHE TEKENINGEN EN GRAFIEKEN SAF-XN

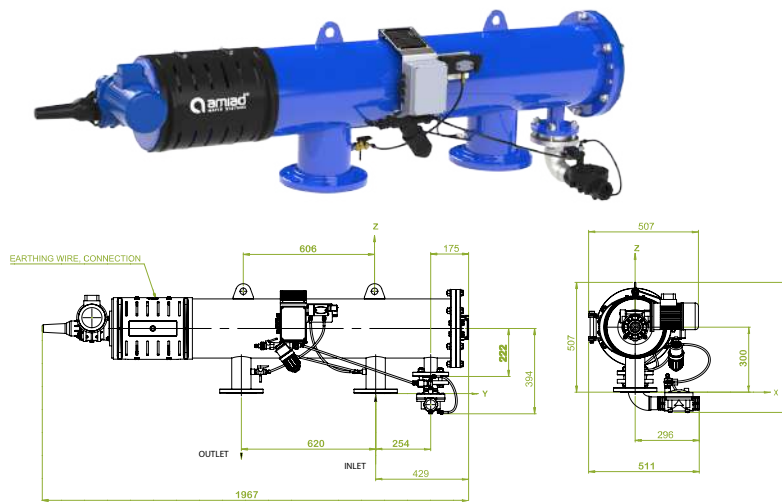
SAF-XN 1500 (2")



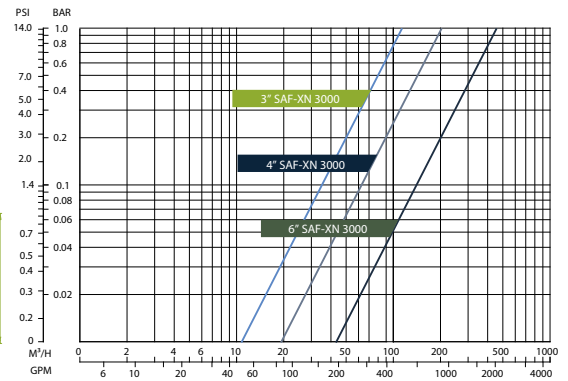
Drukverlies (bij schoon water)



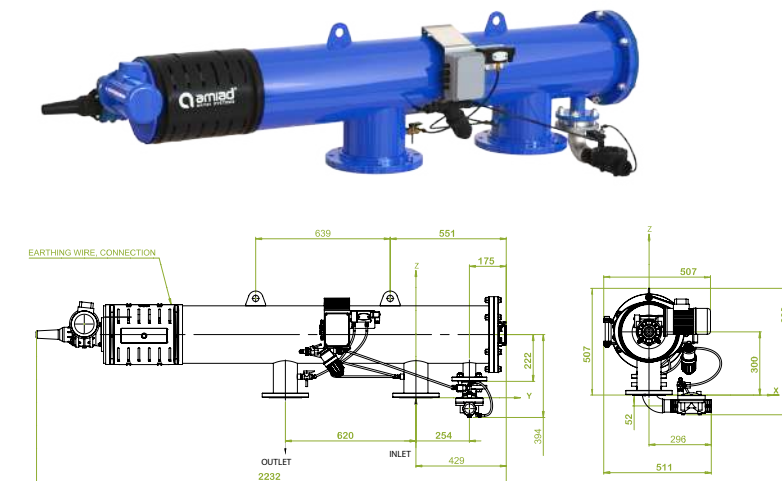
SAF-XN 3000 (3")



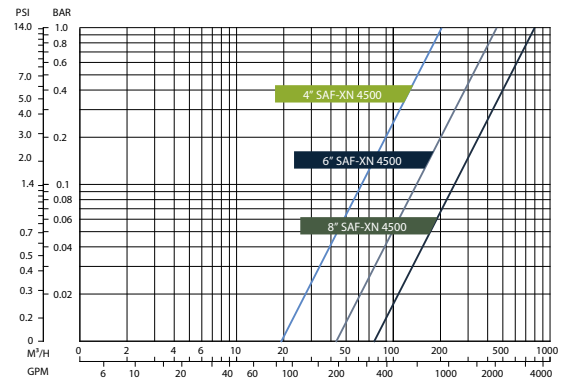
Drukverlies (bij schoon water)



SAF-XN 4500 (4")



Drukverlies (bij schoon water)



BESTURINGSPANEEL TYPE E

De Spoelcontroller type E is ten opzichte van zijn voorganger, type C, volledig vernieuwd. Zo vormt het kloppend hart van deze controller een Siemens LOGO! PLC, welke duidelijke informatie over spoelcycli en instellingen aan de gebruiker verschaft. Tevens is deze PLC erg makkelijk te bedienen en kunnen instellingen als spoelinterval of tijdstarts eenvoudig worden ingesteld.

De instelmogelijkheden en betrouwbaarheid van de spoelcontroller zijn hiermee sterk verbeterd.

De Type-E controller wordt toegepast om SAF-XN filters mee te spoelen. De drukverschilschakelaar van het SAF-XN filter kan als input dienen om bij een te hoog drukverschil te spoelen. Echter kan er ook op vaste tijden of tijdintervallen worden gespoeld. Het filter kan ook extern worden gestart, door een startcontact van een tuinbouw- of watergeefcomputer bijvoorbeeld. De controller kan worden gepauzeerd als de thermische motorbeveiliging actief is en kan een extern alarm actief maken.

TOEPASSING

De type-E spoel controller voor SAF-XN filters wordt met name toegepast als het SAF-XN filter volledig autonoom en/of buiten een watergeefunit wordt toegepast. Maar ook waar de spoelbesturing niet al in het aanwezige bedieningspaneel op de unit is geïntegreerd.

KARAKTERISTIEKEN

- ✓ Geschikt voor alle SAF / SAF-XN filters
- ✓ Alles-in-een besturing
- ✓ Compacte behuizing
- ✓ Spoelen op: tijd, drukverschil, handmatige of continue instelling
- ✓ Spoelteller
- ✓ Alarm output + indicator
- ✓ **8 Digitale Inputs**
 - Drukverschilschakelaar
 - Bovenste eindschakelaar
 - Onderste eindschakelaar
 - Start
 - Reset
 - SAF mode selecteren
 - Externe start
 - Thermische motorbeveiliging
- ✓ **4 Digitale Outputs**
 - Motor links draaien
 - Motor rechts draaien
 - Spoelklep open/dicht (24VAC solenoid)
 - Extern alarm

TECHNISCHE GEGEVENS

Spanning	: 230/400VAC, 3 fase, 50/60Hz
Stuurspanning	: 24VAC
Bescherming	: IP65
Gewicht	: 7 kg
Afmetingen	: 40x30x20 cm
Standaard	: CE normering

INSTALLATIE EN ONDERHOUD

Installatie

- ✓ Installatie van de Type-E controller mag alleen door gekwalificeerd personeel worden uitgevoerd
- ✓ Houd rekening dat er voldoende vrije ruimte rondom het paneel wordt gehouden voor onderhoud, en om toekomstige werkzaamheden veilig en gemakkelijk te kunnen uitvoeren.
- ✓ Elektrische installatie moet worden uitgevoerd volgens de in het land van installatie geldende installatie- en veiligheidsvoorschriften.
- ✓ Monteer het controller paneel binnen zichtafstand van het filter zodat eventueel handmatige bediening van het filter vanaf het paneel veilig kan worden gedaan en visueel kan worden gecontroleerd.

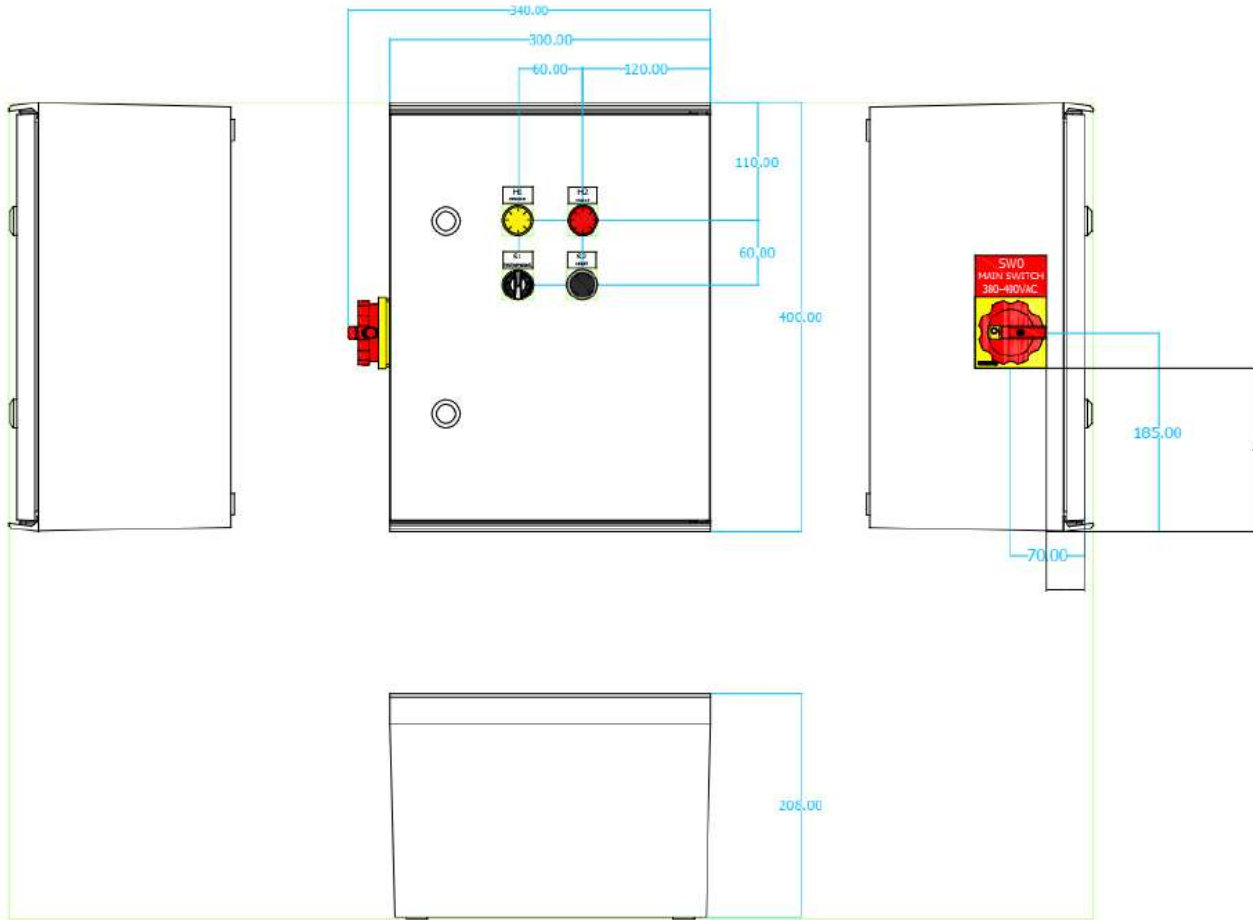
Onderhoud

- ✓ Onderhoud aan SAF-XN filter en Type-E controller mag alleen door gekwalificeerd personeel worden verricht.
- ✓ Verbreek altijd de spanning voordat er werkzaamheden aan de controller of het filter worden verricht.



TECHNISCHE TEKENING

Amiad Spoelcontroller type E



AFBEELDING

