

Terugslagklep PVC VDL

VDL Fittings



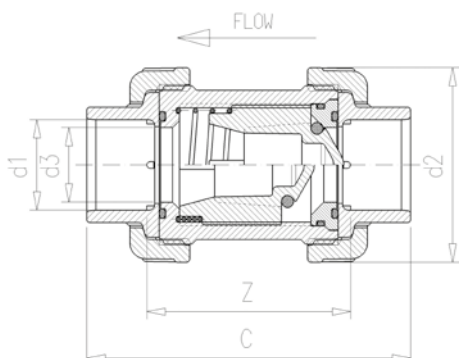
De VDL PVC terugslagklep is veerbelast met kegel en voorzien van rubberen afdichtingen. De kegel heeft geleide banen waardoor de kegel altijd goed op zijn plek zit en deze banen beletten het roteren van de kegel. Hierdoor is deze klep zeer stabiel in gebruik. De VDL-klep kan in elke richting gemonteerd worden en geeft bij juist gebruik een langdurige, lekvrije verbinding.

TOEPASSING

- ✓ Bij schoon water bijv. regenwater in zuig- en persleidingen

KARAKTERISTIEKEN

- ✓ Lage weerstand
- ✓ Veerbelast met kegel
- ✓ EPDM / FPM uitvoering
- ✓ Leverbaar in een diverse maatvoeringen



TECHNISCHE GEGEVENS

Uitvoering	: kegel met veer
Diameters	: 16 - 110 mm
Aansluiting	: lijm (met wartel)
Montage	: vrij inzetbaar
Openingsdruk	: 0,05 bar (Ø 16 - 63 mm)
	: 0,1 bar (Ø 75 - 110 mm)
Maximale werkdruk	: 16 bar (Ø 16 - 63 mm)
	: 10 bar (Ø 75 - 110 mm)
Materiaal	: PVC (behuizing)
	: EPDM / FPM (afdichtingen)
Maximale temperatuur	: 45°C (bij afnemende maximale werkdruk)

Maatvoering en Kv-waarden

Diame-ter (mm)	DN	d2 (mm)	d3 (mm)	Z (mm)	C (mm)	Kv-waarde (l/min)
16	10	43	10	46	75	61
20	17	59	17	58	91	147
25	22	64	22	62,5	101,5	263
32	27	73	27	75,5	120,5	388
40	33	86	33	90	143	682
50	40	102	40	108	171	1052
63	50	124	50	129	205,5	1658
75	67	151	67	164	252	1933
90	83	178,5	83	188	291	3166
110	99	215,5	99	225	348	4650

INSTALLATIE & ONDERHOUD

- ✓ De klep kan zowel horizontaal als verticaal gemonteerd worden.
- ✓ Spanningsvrij monteren, d.m.v. het gebruik van beugels.
- ✓ Bij montage dient de pijl in acht genomen te worden voor de juiste stromingsrichting.