

Quick guide Nedvalve

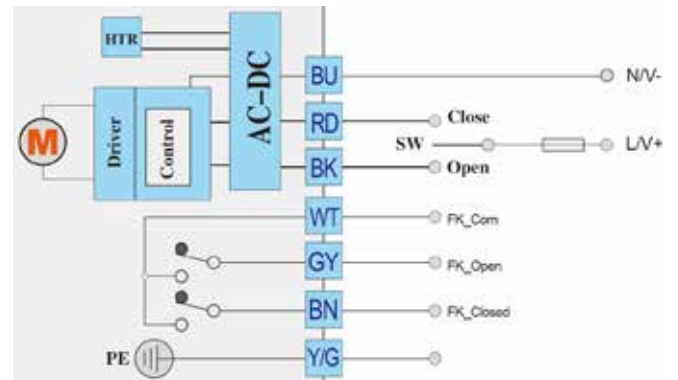


NEDVALVE STB/QB

De NedValve basic motor is leverbaar in 2 versies. De standaard motor (STB) met een looptijd van 12 seconden en de quick motor (QB) met een looptijd van 1 seconde. De looptijd van een basic motor kan niet worden aangepast. Let op: de Quick versie heeft een zeer korte looptijd van 1 seconde. Hierdoor kan waterslag ontstaan.

Installatie richtlijnen

- ✓ De motor mag in iedere oriëntatie richting worden gemonteerd
- ✓ De witte test stekker moet van de kabel worden afgeknipt
- ✓ De 0,5m kabel mag tot 7 m worden opgelengd met een niet afgeschermde kabel

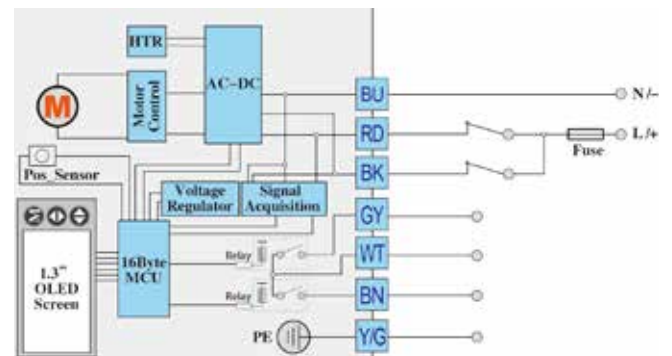


NEDVALVE QS

De NedValve QS is een smart motor met display en korte looptijd. De looptijd van een NedValve smart motor is instelbaar. Let op: de quick smart motor heeft een zeer korte looptijd van 1 seconde. Hierdoor kan waterslag ontstaan. De looptijd kan worden vertraagd tot maximaal 5 seconden.

Installatie richtlijnen

- ✓ De motor mag in iedere oriëntatie richting worden gemonteerd
- ✓ De witte test stekker moet van de kabel worden afgeknipt
- ✓ De 7,0m kabel kan direct in het paneel of in een lasdoos worden afgemonteerd
- ✓ Grotere modellen worden aangesloten met een wirebox met maximaal 2 kabels



INSTELLINGEN DISPLAY

Volg onderstaande stappen om de looptijd van de motor op 5 seconde te zetten:



Ga naar menu door 5 seconde knop M vast te houden. Voer user code 333 in met knoppen K2 en K3.



Loop verder met M Bij instelling SPEED_PWM vul 50% in.



Loop door de instellingen in het menu met knop M. Bij instelling SPEED_PUL vul 50% in.



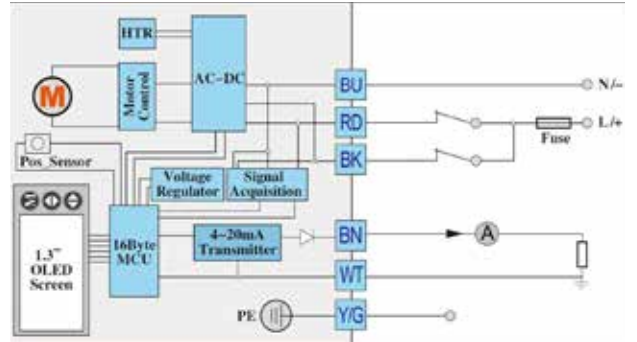
Sluit het menu door exit te kiezen.

NEDVALVE SLS

De NedValve SLS 200 smart motor heeft een display en heeft een looptijd van maximaal circa 130 seconden. De smart motor wordt digitaal open en dicht gestuurd en heeft een analoge positie feedback van 4-20mA.

Installatie richtlijnen

- De motor mag in iedere oriëntatie richting worden gemonteerd en wordt aangesloten via een wirebox met 2 wartels M20
- De motor staat standaard op de maximale looptijd



INSTELLINGEN DISPLAY

Volg onderstaande stappen om instellingen te wijzigen



Ga naar menu door 5 seconde knop M vast te houden
Voer user code 333 in met knoppen K2 en K3
Loop door de instellingen in het menu met knop M



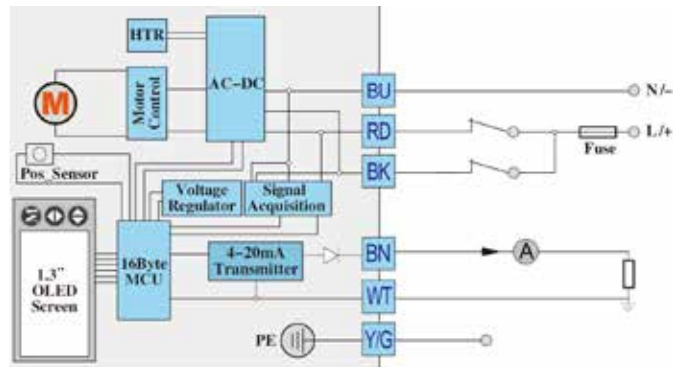
Sluit het menu door exit te kiezen

NEDVALVE CS

De NedValve CS smart control motor heeft een display en heeft een instelbare looptijd van maximaal 50 seconden. De control motor heeft een analoge positie feedback van 4-20mA. De motor wordt digitaal open en dicht gestuurd.

Installatie richtlijnen

- De motor mag in iedere oriëntatie richting worden gemonteerd
- De witte test stekker moet van de kabel worden afgeknipt
- De 7,0m kabel kan direct in het paneel of in een lasdoos worden afgemonteerd
- Grotere modellen worden aangesloten met een wirebox met maximaal 2 kabels



INSTELLINGEN DISPLAY

Volg onderstaande stappen om de looptijd van de motor aan te passen



Ga naar menu door 5 seconde knop M vast te houden. Voer user code 333 in met knoppen K2 en K3.



Loop verder met M
Bij instelling SPEED_PWM vul een waarde in.



Loop door de instellingen in het menu met knop M. Bij instelling SPEED_PUL vul een waarde in.



Sluit het menu door exit te kiezen.