

# NedValve

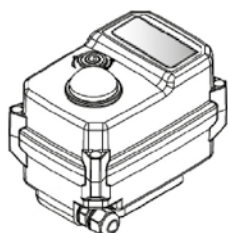
## Compacte serie elektrische aandrijvingen in Basic en Smart uitvoering



De NedValve van Netafim Netherlands is ontwikkeld vanuit een markt vraag voor compacte, lichtgewicht actuators met uitstekende elektrische en mechanische prestaties. Deze elektrische aandrijvingen beschikken over een betrouwbare bediening van diverse kogelkranen en vlinderkleppen. De apparaten zijn voorzien van visuele indicatoren die de positie van de kraan of klep weergeven, en bevatten tevens een handmatige bediening.

De NedValve is in verschillende uitvoeringen beschikbaar: standaard en smart. De smart uitvoering heeft een digitaal OLED display voor instelbare looptijd, draaihoek en keuze uit diverse alarmeringsopties. De volgende 5 typen zijn te onderscheiden:

Type	Looptijd	Uitvoering	Tijdsduur
STB	Standaard	Basic	10 - 12 sec.
QS	Quick	Smart	1 - 5 sec.
QB	Quick	Basic	1 - 5 sec.
SLS	Slow	Smart	130 sec.
CS	Control	Smart	50 sec.



Basic uitvoering



Smart uitvoering (digitaal display)

De NedValve kan worden geleverd met een adapter voor de aandrijfjas zodat deze past op de te bedienen kogelkraan of vlinderklep (ISO-top).

### TOEPASSING

Elektrische aandrijvingen worden met name toegepast als regelkraan op vlinderkleppen en kogelkranen in geautomatiseerde processen, zoals pomp- en ontsmettingsinstallaties.

### KARAKTERISTIEKEN

- ✓ Compleet pakket van 5 typen actuators met verschillende looptijden, koppel en keuze uit smart of basic uitvoeringen
- ✓ Zeer snelle looptijd (vanaf 1 sec.)
- ✓ Kleine, compacte en lichtgewicht actuators
- ✓ Handmatige en gebruiksvriendelijke bediening
- ✓ 2 mechanische eindschakelaars of relays (encoders)
- ✓ Anti-condens verwarmingselement
- ✓ Thermostaat (25°C)
- ✓ Standindicator op de kop van de motor
- ✓ ISO-top aansluiting
- ✓ Elektra doorvoer 0,8 mtr / 7,0 mtr snoer / wirebox
- ✓ Water- en stofdichte, corrosiebestendige behuizing (IP67)
- ✓ ISO 9001, CE norm
- ✓ 1 motor voor zowel 24V AC als DC, 50-60 Hz

### TECHNISCHE GEGEVENS

Voeding	: 24 V DC/AC, 50-60 Hz (QS15 en QB20 enkel 24VDC)
Vermogen	: zie tabel
Output	: 4-20 mA : Digitaal eindcontact
Draaimoment	: 15 tot 200 Nm (zie tabel)
Vermogen	: 15 tot 100 W (zie tabel)
Maximum temperatuur	: -20° tot +60°C
Luchtvochtigheid	: 5% tot 95%
Materiaal	: ABS kunststof (behuizing)
Bekabeling	: 0,8 mtr (basic) en 7,0 mtr (smart) of wirebox
Eindcontact belasting	: 0,1A / 250VAC 0,5A/30VDC
Beschermingsklasse	: IP67
Keurmerk/markering	: CE / RoHS / Reach / ISO9001
Aansluiting wirebox	: 2x M20

## TECHNISCHE SPECIFICATIES

### Mechanische eigenschappen

Looptijd	Model	Draaimoment (NM)	Snelheid (sec/ °90)	Gewicht (kg)	Aansluiting aandrijving (mm)	Basisopbouw (volgens ISO)
Standaard	STB20	20	10	0,8	14	F03/F05*
	STB50	50	12	1,8	14	F05/F07
	STB80	80	10	2,2	17	F05/F07
	STB110	110	10	2,2	17	F05/F07
	STB200	200	25	5,0	22	F07/F10
Snel	QS15	15	1-5	0,8	14	F03/F05*
	QB20	20	1	0,8	14	F03/F05*
	QB50	50	5	1,8	17	F05/F07
	QB80	80	5	2,2	17	F05/F07
	QB110	110	5	2,2	17	F07/F10
Slow	SLS110	110	130	2,2	17	F07/F10
	SLS200	200	130	5,0	22	F07/F10
Controle	CS15	15	45	0,8	14	F03/F05*

\* Basisopbouw F03/F05 is ook aanwezig onder 45°

### Elektrische eigenschappen

Looptijd	Model	Voeding	Motorvermogen (W)	Idle vermogen (W)	Verwarmingsvermogen (W)	Piekstroom (A)	Afzekerstroom (A)	Positiebepaling	Bekabeling of aansluiting
Standaard	STB20	24VAC/DC	15	2,0	2,0	0,94	2	Eindcontact	0,8 mtr 7x0,3mm <sup>2</sup>
	STB50	24VAC/DC	25	2,0	2,0	1,56	2 / 4*	Eindcontact	0,8 mtr 7x0,5mm <sup>2</sup>
	STB80	24VAC/DC	60	2,0	2,0	3,75	5	Eindcontact	Wirebox
	STB110	24VAC/DC	100	2,0	2,0	6,25	5	Eindcontact	Wirebox
	STB200	24VAC/DC	50	2,0	2,0	3,13	5	Eindcontact	Wirebox
Snel	QS15	24VDC	85	2,1	2,0	5,30	5	Encoder	7 mtr 7x0,3mm <sup>2</sup>
	QB20	24VDC	85	2,0	2,0	5,30	5	Eindcontact	7 mtr 7x0,3mm <sup>2</sup>
	QB50	24VAC/DC	40	2,0	2,0	2,50	2 / 4*	Eindcontact	0,8 mtr 7x0,5mm <sup>2</sup>
	QB80	24VAC/DC	60	2,0	2,0	3,75	5	Eindcontact	Wirebox
	QB110	24VAC/DC	100	2,0	2,0	6,25	5	Eindcontact	Wirebox
Slow	SLS110	24VAC/DC	40	2,0	2,0	2,50	2 / 4*	Encoder	Wirebox
	SLS200	24VAC/DC	50	2,0	2,0	3,13	5	Encoder	Wirebox
Controle	CS15	24VAC/DC	15	2,1	2,0	0,94	2	Encoder	7,0 mtr 7x0,3mm <sup>2</sup>

\* Afhankelijk van de voedingsspanning: 24VAC of DC

### Vormgeving

Series 15 / 20



Serie 50



Series 80 / 110

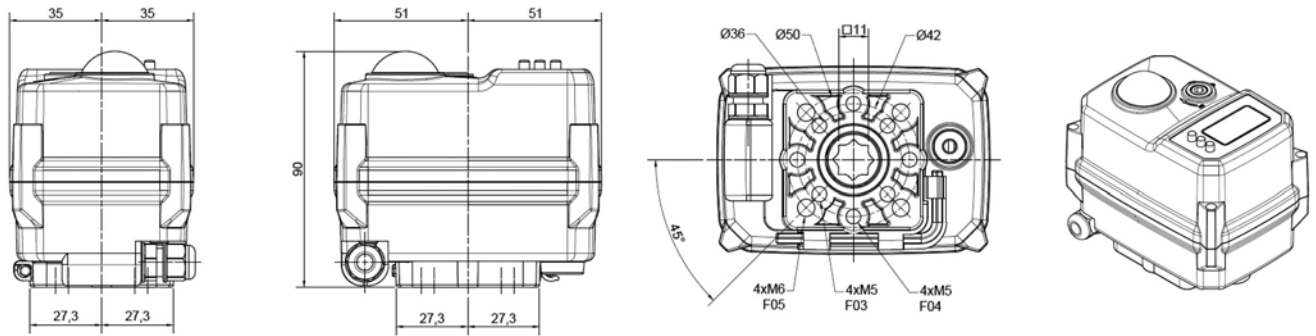


Serie 200

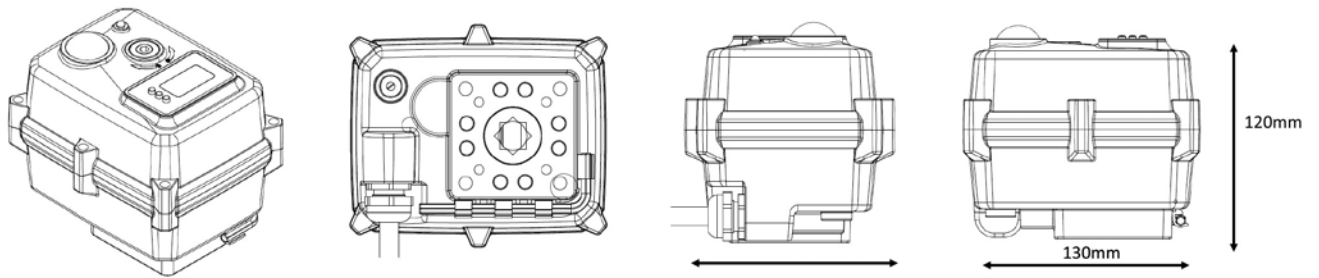


## MAATVOERING

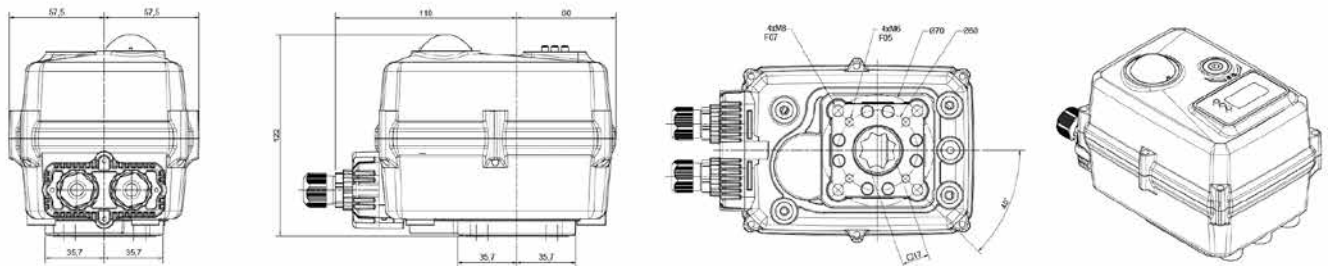
### Serie 15 / 20



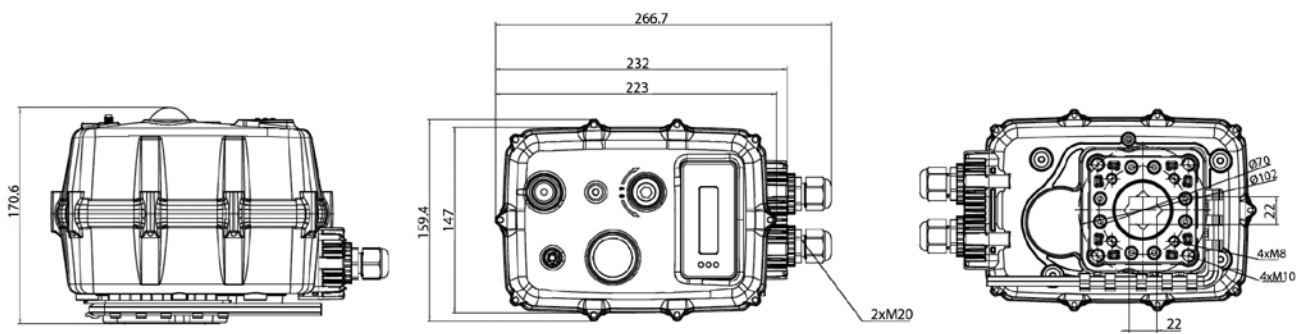
### Serie 50



### Serie 80 / 110

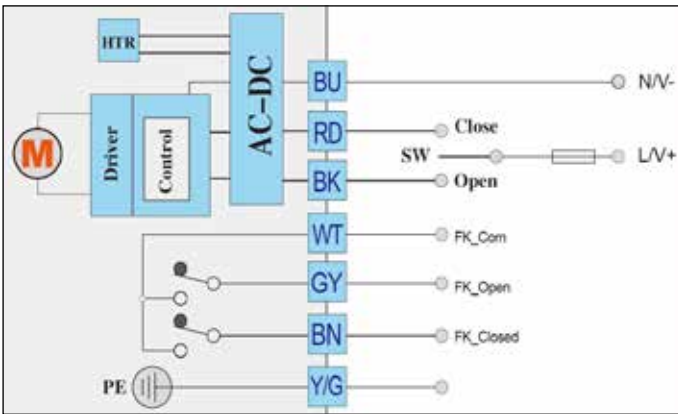


### Serie 200

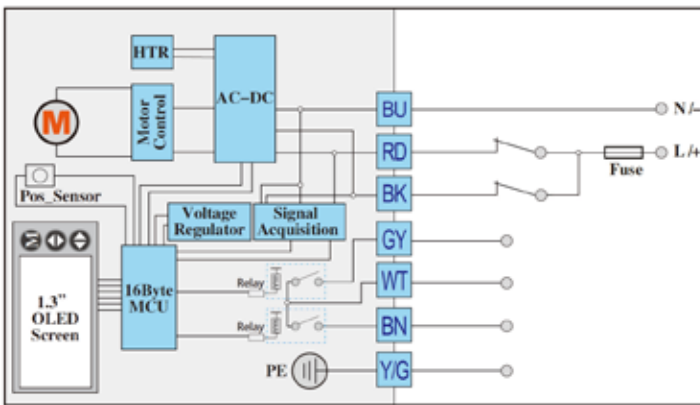


## INSTALLATIESCHEMA'S EN BEKABELING

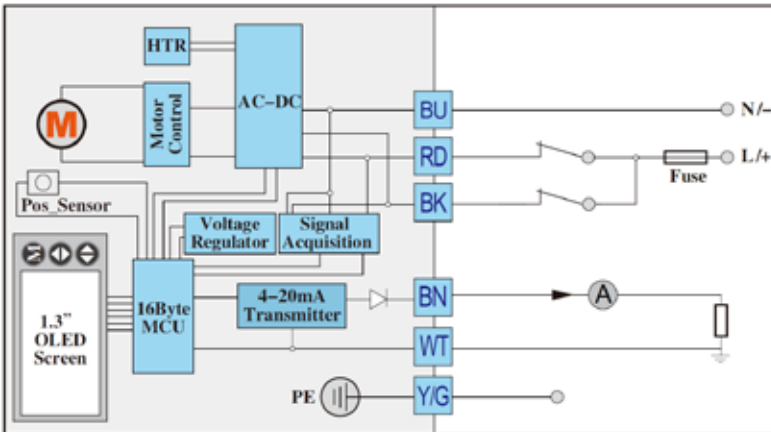
### Basic motor (B3S)



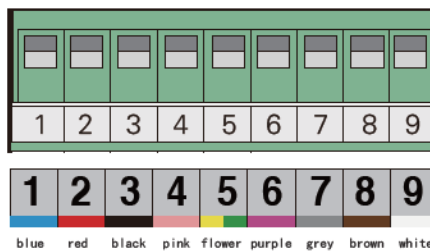
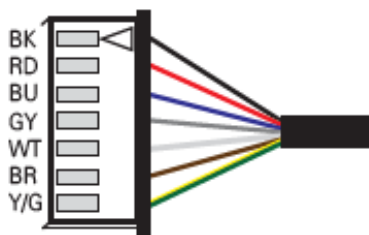
### Smart motor met digitale feedback (B3J)



### Smart motor met analoge feedback (B3 4-20mA)



### Bekabeling en wirebox



### Smart versie met Local Control

Alle smart actuators worden geleverd met Local Control zodat de actuator lokaal kan worden geopend en gesloten via de aanraaktoetsen. Wanneer een modulerende actuator wordt gebruikt, kunt u de open- en sluittoetsen gebruiken om de actuator in kleine stapsgewijze bewegingen te draaien.



M knop wordt gebruikt om menu's te bevestigen en te veranderen

K2 wordt gebruikt in combinatie met K3 om instelwaarden aan te passen

K3 wordt gebruikt om instelwaarden aan te passen, menu's te doorlopen, te verlaten en op te slaan

OLED scherm met helderblauwe letters en zwarte achtergrond

### Specifieke voordelen smart versies

Ten opzichte van de basic versie heeft de smart versie de volgende onderscheidende eigenschappen:

- ✓ 1,3" OLED kleuren scherm
- ✓ Diverse instelmogelijkheden waaronder: snelheid, looptijd, dichtafstelling, dode hoek indicatie, draaihoek (relevant bij 3-weg afsluiters), multiturn
- ✓ Encoder in plaats van eindcontacten (met relais)
- ✓ Extra lange bedrading van 7 meter bij serie 15

## INSTALLATIE & ONDERHOUD

### Installatie

- ✓ Elke verpakking van de NedValve bevat een quick-guide met beknopte installatie instructies, lees deze alvorens aanvang van de installatie
- ✓ De actuators kunnen zowel AC als DC aangesloten worden, met uitzondering van model QS15 en model QB20 (DC model).
- ✓ Zorg voor de juiste bedrading m.b.t. spanning en vermogen.
- ✓ Installeer de motor niet wanneer er gevaarlijke of explosieve gassen aanwezig kunnen zijn.
- ✓ De series 15, 20 en 50 zijn voorzien van bekabeling. Series 80, 110 en 200 zijn voorzien van een wiring box.
- ✓ Zorg voor een betrouwbare aardeconnectie.
- ✓ Ondanks de IP67 beschermingsklasse, is het verstandig om bij buitenmontage de NedValve te beschermen tegen weersinvloeden.

### Onderhoud

- ✓ Schakel de spanning af voordat u onderhoudswerkzaamheden gaat uitvoeren.

