

Doelgroep: Dealers, installateurs, Revaho Intern
Van: Edwin Rijpsma
Datum: 27-11-2017
Datum review: 05-03-2018
Onderwerp: Beknopte Nederlandse handleiding voor Amiad terugspoel controllers
Document: Amiad_AMC_flushing_controllers_user guide.pdf
Versie: v2.0

Amiad AMC terugspoel controllers voor M100 filters



1 Inleiding

Deze beknopte Nederlandse handleiding is bedoeld om snel en effectief een nieuwe of een bestaande Amiad terugspoel controller (opnieuw) in te stellen. Voor gedetailleerde instellingen wordt verwezen naar de volledige handleiding van de Amiad AMC flushing controller. Deze handleiding beperkt zich tot een beschrijving van de combinatie **AMC-6DC controller** met een **M100 filter**.

Let op: Dit type controller heeft geen motor uitgang en is daarom niet geschikt om het terugspoelen van een TAF filter te besturen.

2 Stappenplan instellen controllers

Het is verstandig om de controller naar fabrieksinstellingen terug te zetten en opnieuw in te stellen, vooral als niet meer precies kan worden achterhaald welke instellingen gewijzigd zijn.

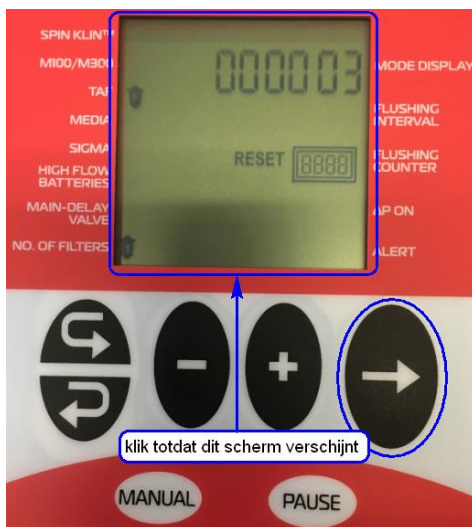
1. Controleer alle aansluitingen



2. Zet controller in 'Technician mode'



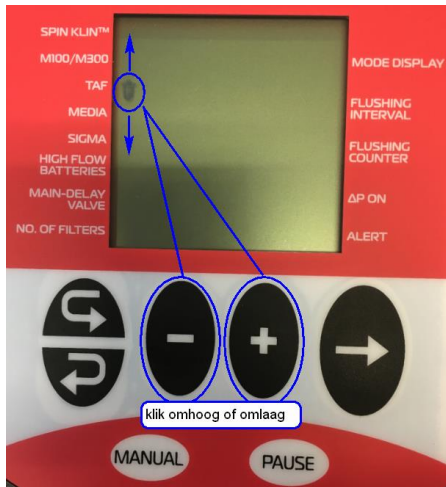
3. Selecteer totaal teller pagina



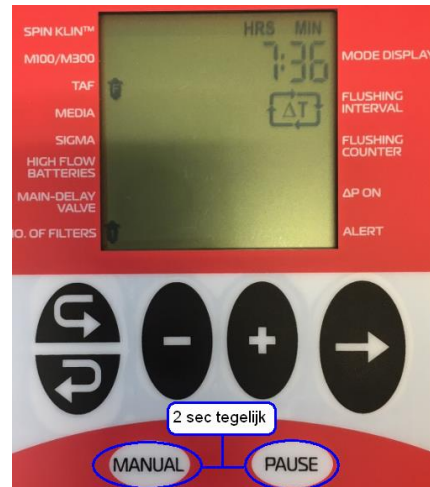
4. Zet terug naar fabrieksinstellingen



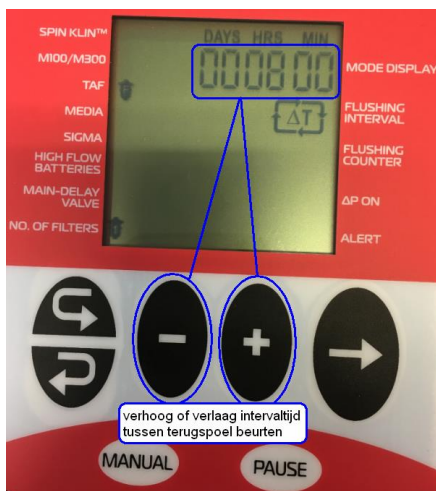
5. Stel type filter in op M100



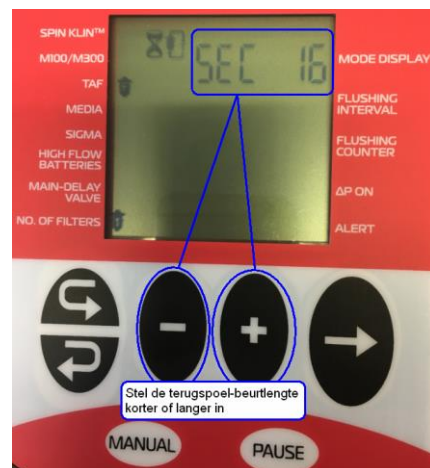
6. Zet terug naar 'user mode'



7. Stel terugspoel tussentijd in (klant)



8. Stel terugspoel-lengte in (klant)



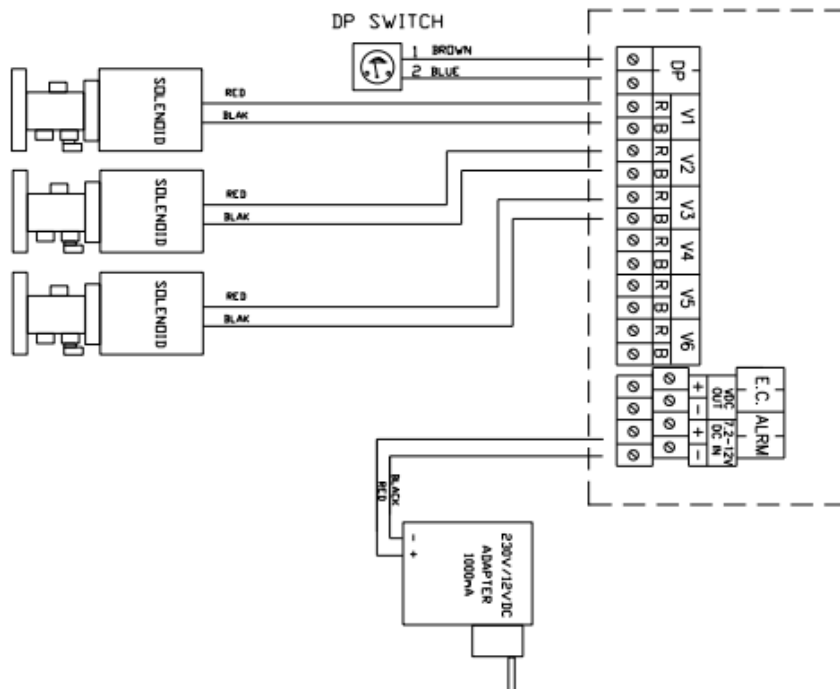
Filter afhankelijk worden fabrieksinstellingen hersteld voor o.a.:

- Drukschakelaar vertraging (filter afhankelijk)
- Hoofdkraan en uitstelkraan (standaard zijn beide uitgeschakeld)
- Vertraging tussen filters (10 sec)
- Aantal filters (1)

Deze en andere instellingen kunnen in 'technician mode' worden **aangepast en getest** met behulp van de uitgebreide Amiad AMC handleiding.

3 Aansluitschema

AMC-6DC controller



Specificaties:

- 4x 1,5V D-type batterijen (6VDC)
 - of een 7,2-12VDC (max. 1A) adapter
- 1x Drukschakelaar ingang
- 6x 4,7-12VDC latch uitgangen (0,5A)
- 1x Alarm contact (200mA)
- 1x Einde cyclus contact (200mA)

Noot:

Deze handleiding bevat expliciet geen informatie over onderhoud aan verschillende typen filters en technische specificaties van filters. Hiervoor wordt verwezen naar de product specifieke handleidingen, beschikbaar op de Revaho website.

Voor meer informatie, neem contact op met:

Revaho Netafim Group
 Afdeling Techniek
 0714 – 52 54 44
<http://www.revaho.nl>