

Elektrolastoestel MSA 2.0 en toebehoren

Georg Fischer



Met behulp van het elektrolastoestel kunnen alle ELGEF+ en ES16 fittingen worden gelast. De toestellen van Georg Fischer worden door Netafim verkocht of verhuurd. Het is belangrijk de gebruiksaanwijzing door te nemen voordat u het apparaat gebruikt.

TOEPASSING

Hoogwaardige PE-verbindingen

KARAKTERISTIEKEN

- ✓ Eenvoudige bediening
- ✓ Robuuste behuizing, maar lichtgewicht apparaat
- ✓ Groot en duidelijk digitaal display met pictogrammen en internationale symbolen
- ✓ Hoge veiligheid en kwaliteit onder alle omstandigheden
- ✓ Instellingen worden afgelezen op de speciale barcode sticker op de ELGEF+ en ES16 elektrolasfitting
- ✓ Werking op veiligheidsstroom (lasspanning 8 - 48 VAC)
- ✓ Lasfitting aansluiting standaard 4 mm (optie: 4,7 mm verloop leverbaar)

TECHNISCHE GEGEVENS

Algemene gegevens

	MSA 2.0
Lasgegevens: barcodescanner	+
Lasgegevens: handmatige invoering	+
Opslag lasgegevens: barcodescanner	+
Opslag lasgegevens: handmatige invoering	+
Display	LCD
Display contrast instelbaarheid	+
Display verlichting	+
Foutmelding in tekst	+

Elektrische gegevens: ingang

Spanning	VAC	190-265
Stroomsterkte	A	16
Frequentie	Hz	40-70
Power controller		+

Elektrische gegevens: uitgang

Spanning	V	8-42 (48)
Stroomsterkte	A	90

Overige gegevens

Automatische temperatuurcompensatie		+
Temperatuurbereik	°C	-20 tot 50
Beschermingsklasse		IP65
Lengte voedingskabel	m	4
Lengte laskabels	m	3
Actieve trafokoeling (gepatenteerd)		+
Afmeting (B/H/T)	cm	280/420/280
Gewicht inclusief kabels	kg	11,9

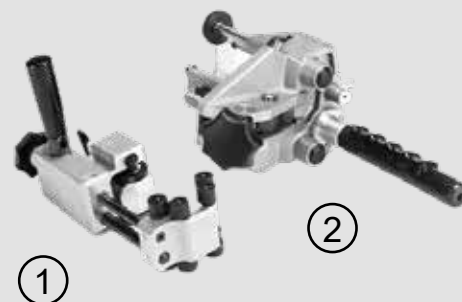
Schilapparaat FWSG 225 en 63

Als voorbereiding bij het lassen van PE63, PE80 en PE100 met elektrolashulpstukken moet de oxidatielaag (0,2 mm) van de te lassen buisdelen worden verwijderd. Dit kan met speciale schilapparaten. Geleverd en gehuurd kan worden:

1. FWSG 63: is geschikt voor zowel buiseinden als aanlaszadels, maat 20 t/m 63 mm.
2. FWSG 225: is geschikt voor buiseinden in de maten van 75 t/m 250 mm (SDR17 enkel in maat 250)

KARAKTERISTIEKEN

- ✓ Geleverd in praktische aluminium transport koffer inclusief set reservemesjes. Ook als set leverbaar met beide schilapparaten.



Rotatieschraper RS

De rotatieschraper RS is geschikt voor PE80, PE100 en geschikt voor zowel buiseinden als het midden van de buis (aanlaszadels). Per diameter is er één rotatieschraper beschikbaar.

KARAKTERISTIEKEN

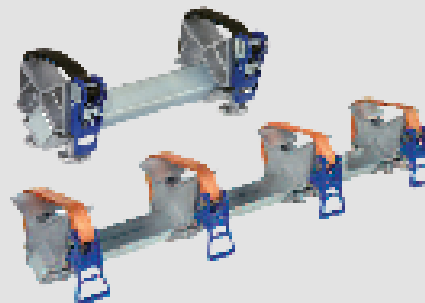
- ✓ Geleverd in luxe transportkoffer, met handleiding
- ✓ In de maten 63, 75, 90, 110, 125, 160, 200, 225 mm verkrijgbaar

Fixeerklem

De functie van de fixeerklem is dat de PE buis tijdens de afkoelperiode niet kan verschuiven, waardoor de benodigde druk tijdens het lassen en afkoelen, gehandhaafd blijft. Dit is noodzakelijk voor een goede las.

KARAKTERISTIEKEN

- ✓ Te verkrijgen in dubbele klem (gebruiksvriendelijker) of 4-voudige klem (voor betere positionering)
- ✓ De dubbele klem is leverbaar voor 63 - 125 en 110 - 225 mm buis
- ✓ De 4-voudige klem is leverbaar voor 63 - 125, 110 - 225, 225 - 400 mm
- ✓ De 4-voudige klem is geschikt voor het lassen van PE vanaf rol



Reinigingsdoekjes PE

Reinigingsdoekjes worden gebruikt om de PE buis na het schrapen te reinigen. Tijdens het reinigen wordt tevens de statische lading van het buseinde verwijderd, zodat deze minder vuil aantrekt. De hulpstukken die rechtstreeks uit de verpakking komen hoeven niet te worden gereinigd. Als de hulpstukken al eerder uit de verpakking zijn gehaald of aangeraakt is met de vingers, is het noodzakelijk om ook de binnenkant ervan te reinigen om insluiten van vuil tijdens het lassen te voorkomen.

KARAKTERISTIEKEN

- ✓ Flacon van 100 stuks van Tangit of Griffon