

Elektrische aandrijving: ROM-serie

ROM is niet meer leverbaar



De ROM actuator is niet meer leverbaar en vervangen door de NedValve actuator serie.

De serie ROM elektrische aandrijvingen van Rotork zorgen voor een stille en betrouwbare bediening van diverse kogelkranen en vlinderkleppen.

De apparaten zijn voorzien van visuele indicatoren die de positie van de kraan of klep weergeven, en bevatten tevens een handmatige bediening.

Koppellimietenschakelaars zorgen voor een extra beveiliging van de motor. D.m.v. eindschakelaars kan het bereik van de stelmotor worden ingesteld. Standaard wordt de ROM-aandrijving geleverd met anti-condens verwarmingselement (heater) en extra eindschakelaars.

De ROM kan worden geleverd met een adapter voor de aandrijfjas zodat deze past op de te bedienen kogelkraan of vlinderklep (ISO-top).

TOEPASSING

Elektrische aandrijvingen worden met name toegepast als regelkraan op vlinderkleppen in geautomatiseerde processen, zoals pomp- en ontsmettingsinstallaties.

KARAKTERISTIEKEN

- ✓ Smalle, compacte en lichtgewicht inductiemotoren
- ✓ Non-clutch ontwerp: direct werkende handmatige bediening
- ✓ 2 extra eindschakelaars (limit switches)
- ✓ Anti-condens verwarmingselement
- ✓ Thermostaat
- ✓ Standindicator op de kop van de motor
- ✓ ISO-top aansluiting
- ✓ Koppelschakelaars (torque switches) en hulp schakelaars
- ✓ Elektra doorvoer 2 maal M20 x 1.5p
- ✓ Aluminium gepoedercoate water- en stofdichte behuizing, IP68
- ✓ ISO 9001, CE norm
- ✓ 1 motor voor zowel 12 - 24 V DC/AC, 50-60 Hz (multi spanning)
- ✓ Optioneel met potentiometer of positietransmitter

TECHNISCHE GEGEVENS

Voeding	: 12 - 24 V DC/AC, 50-60 Hz (multi spanning)
Maximum temperatuur	: -30° tot +70°C
Luchtvochtigheid	: 30% tot 95%
Materiaal	: aluminiumlegering met

Mechanische eigenschappen

Model	Gewicht (kg)	Handmatig	Aansluiting aandrijving (mm)	Basis opbouw (volgens ISO)
ROM-1	2,2	Level	14	F03/F05
ROM-A	2,8	Level	17	F05/F07
ROM-2	12	Handwheer	22	F07
ROM-3	12	Handwheer	22	F07
ROM-4	26	Handwheer	36	F10
ROM-5	26	Handwheer	36	F10
ROM-6	26	Handwheer	36	F10

Elektrische prestaties (24V DC/AC)

Model	Snelheid (sec/°90)	Draaimoment (Nm)	Max. motorvermogen (W)	Motor snelheid (rpm)	Max. stroomverbruik run (A)	Max. stroomverbruik lock (A)
ROM-1	4,5	8	10	1700	0,6	1,2
	20	35	3,75	1700	0,6	1,2
ROM-A	30	50	3,75	1700	0,6	1,2
ROM-2	17	90	43	1360	1,1	9
ROM-3	22	150	43	1360	1,1	9
	150	150	43	1360	1,1	9
ROM-4	23	400	130	1250	5,5	20
	150	400	130	1250	5,5	20
ROM-5	30	500	130	1250	5,5	20
ROM-6	38	650	130	1250	5,5	20

INSTALLATIE & ONDERHOUD

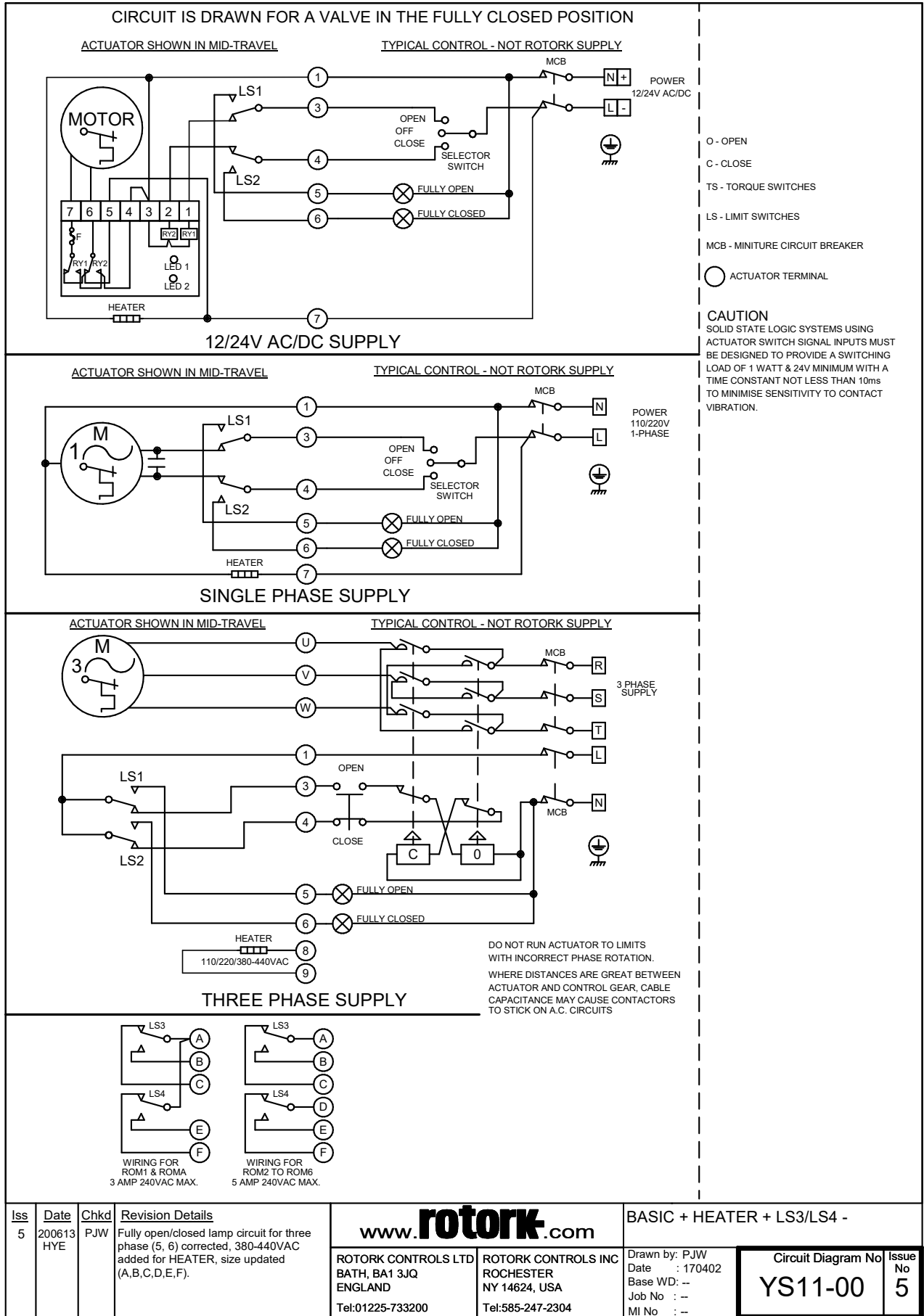
Installatie

- ✔ Lees voor installatie eerst de bijgevoegde installatie- en onderhoudsinstructies.
- ✔ Let op: geen spanning tegelijkertijd aandienen op de open- en dichtsturing.
- ✔ De onderste 2 eindcontacten zijn voor opening en sluiting. De bovenste 2 extra 'lege' eindcontacten 1 en 3 en 2 en 4 voor het koppelen.
- ✔ De motor bevat een losse 'AC print' die de spanning kan transformeren naar DC (de motor is DC).
- ✔ De motor kan dus als AC en DC aangesloten worden.
- ✔ Zorg voor een correcte spanning bedrading m.b.t. spanning en vermogen.
- ✔ Dicht de behuizing en de wartelingang af na bedrading middels een passende kabelwartel of blindplug om stof of water te weren en de IP68 te behouden.
- ✔ Installeer de motor niet ondersteboven of onder de horizontale lijn.
- ✔ Installeer deze niet wanneer er gevaarlijke of explosieve gassen aanwezig kunnen zijn.
- ✔ De motoren zijn niet geschikt voor continu gebruik. Hou een rusttijd aan van minimaal 2 keer de looptijd.
- ✔ Wanneer er meerdere elektrische aandrijvingen tegelijkertijd moeten werken, dient u deze aan te sluiten met afzonderlijke kabels.

Onderhoud

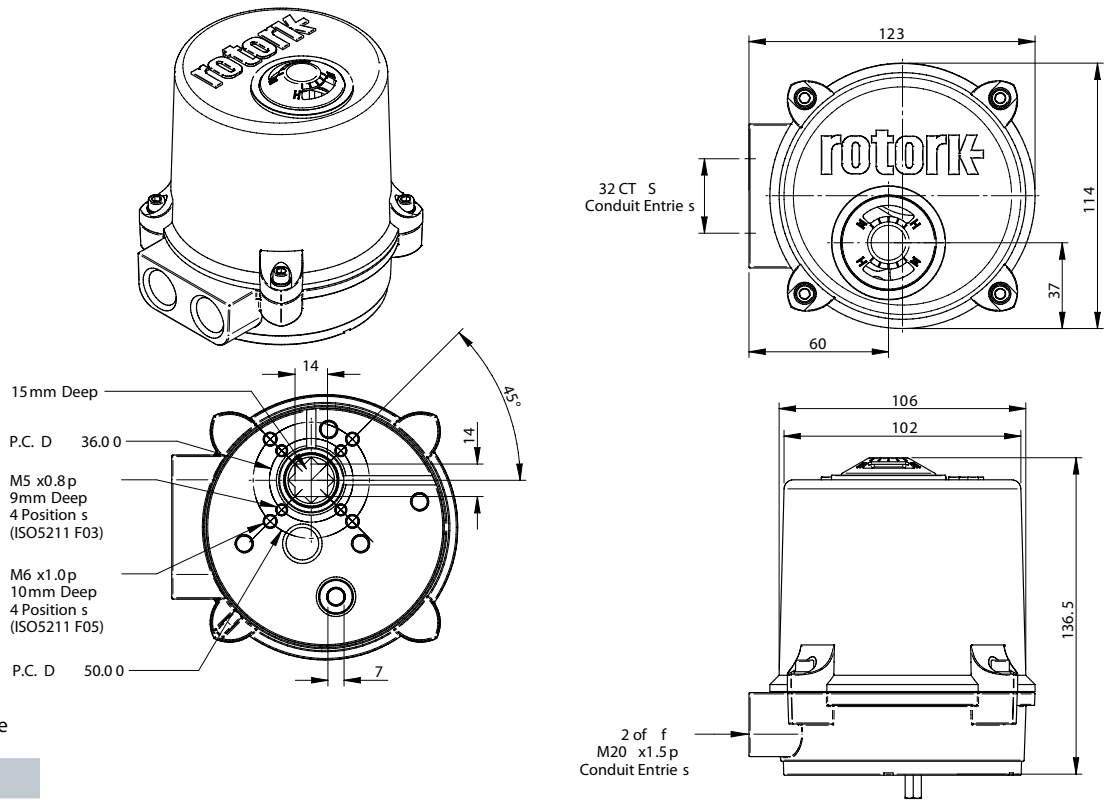
- ✔ Schakel de stroom uit voordat u onderhoudswerkzaamheden gaat uitvoeren.

SCHAKELSCHEMA'S

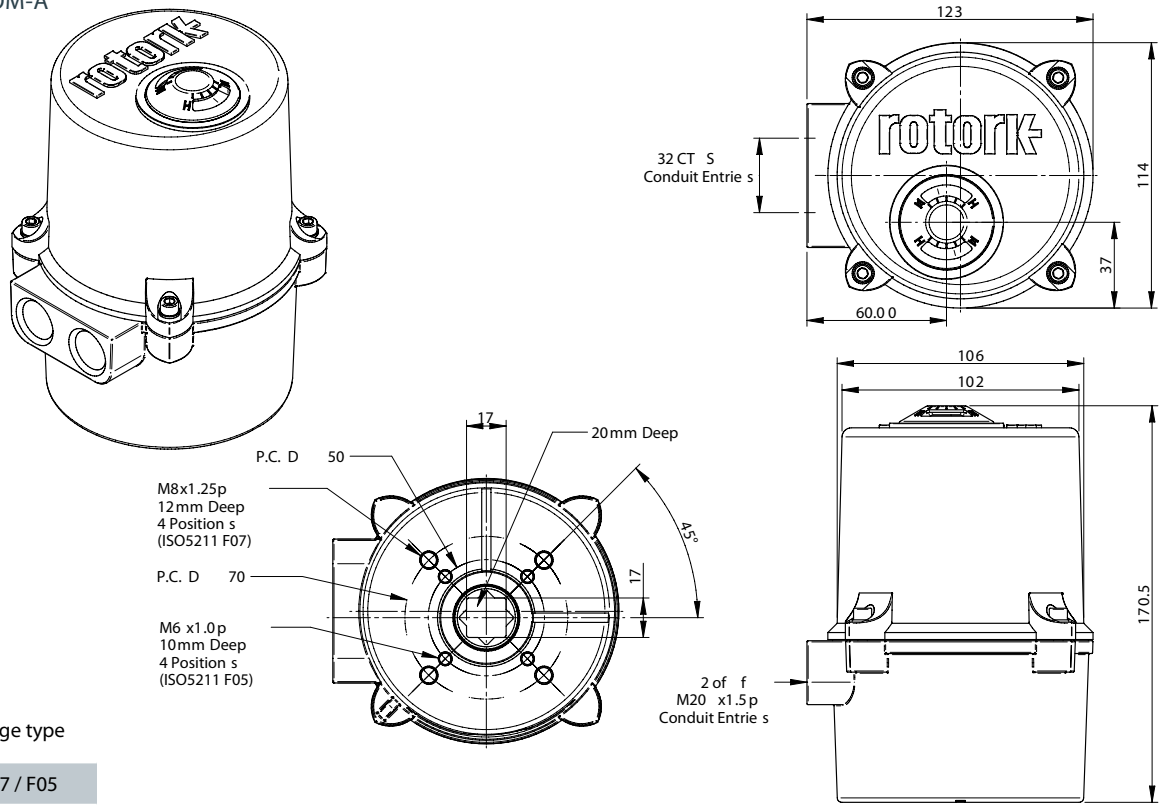


Technische tekeningen I

The ROM-1



The ROM-A



Technische tekeningen II

