

# Kunststof filters

## Amiad



Amiad biedt een serie hoogwaardige kunststof filters in de maten  $\frac{3}{4}$ " tot 3". De filters zijn geschikt voor gebruik in de agrarische sector en industrie. Amiad kunststof filters onderscheiden zich door de hoge kwaliteit van de materialen en de doordachte constructie. De kunststof filterhuizen kunnen – net zoals bij de stalen filters – worden voorzien van (zie ook algemeen infoblad 'Filtratie'):

- ✓ RVS vlechtdraadschermen
- ✓ Disc-elementen
- ✓ Geperforeerde RVS cilinders

De 'Super' (S) uitvoeringen van de filters hebben een extra groot schermoppervlak en hoeven daardoor minder vaak te worden schoongemaakt.

Speciaal voor voorfiltratie van hoog geconcentreerde meststoffen is er een  $\frac{3}{4}$ " polyesterfilter met Viton afdichtingen en polyester filterscherm en nylon gaas. Dit kunststof filter is te herkennen aan de lichtblauwe behuizing.

De type aanduiding 'T' wil zeggen dat de in en uitgaande kant recht tegen elkaar staan en de bovenkant is afgesloten. Bij de aanduiding 'TL' is de bovenkant voorzien van een dop waarin een 'Scanaway' of 'Brushaway' gemonteerd kan worden.

### TOEPASSING

Kunststof filters worden ingezet als hoofdfilter in kleinere installaties, als kraansetfilter of als nafilter na een zandfilter.

### KARAKTERISTIEKEN

- ✓ Uitwisselbare filterelementen voor een breed bereik aan capaciteiten, filtratiegradaties en toepassingen
- ✓ Prima mechanische sterkte en corrosie bestendigheid
- ✓ Lage drukverliezen
- ✓ Eenvoudig te openen voor onderhoud zonder gebruik van gereedschap
- ✓ Semi-automatische upgrade (Brushaway en Scanaway) beschikbaar (2" TL en 3" TL-filters)
- ✓ Sinds 2020 is de spoelkraan configuratie van de 2" en 3" kunststof filters aangepast. De voorgaande modellen hebben een  $1\frac{1}{2}$ " buitendraad aansluiting in combinatie met een  $1\frac{1}{2}$ " x  $\frac{3}{4}$ " schroefadapter. Modellen na 2020 hebben een directe  $\frac{3}{4}$ " aansluiting.

### TECHNISCHE GEGEVENS

Diameter	: $\frac{3}{4}$ " - 3"
Filtratiegraad	: 25 - 3500 micron
	: 5 micron ( $1\frac{1}{2}$ " - PP draad element)
Max. druk	: 10 bar (bij 20 °C)
Max. capaciteit	: 3 - 50 m <sup>3</sup> /u
Max. temperatuur	: 60 °C (bij afnemende max. druk)
Drukverliezen	: zie grafieken
Materiaal	: zie tabel



## Technische specificaties

Type	¾"	¾" (chemisch)	1"	1 ½"	2"TL	2"TL-S	3"TL
Aansluiting	draad	draad	draad	draad	draad	draad	draad/flens
Maximum cap. (m³/u)	3	3	7	15	25	25	50
Schermp opp. (cm²)	110	110	170	340	465	700	700
Disc opp. (cm²)	-	-	200	460	790	1185	1185
Kleur	zwart	blauw	zwart	zwart	zwart	zwart	zwart
<b>Materialen</b>							
Huis	POM	PP	POM	POM	PA+GF	PA+GF	PA+GF
Deksel	POM	PP	POM	POM	PA+GF	PA+GF	PA+GF
Afdichtring	NBR	VITON	NBR	NBR	NBR	NBR	NBR
Wartel / Klemband	-	-	-	-	PA+GF	PA+GF	PA+GF
Scherp constructie	PP	PP	PP	PP	PC	PC	PC
Scherp zeef	RVS	Nylon	RVS	RVS	RVS	RVS	RVS
Scherp O-ringen	NBR	VITON	NBR	NBR	NBR	NBR	NBR
Disc constructie	-	-	PP	PP	PE	PE	PE
Disc schijven	-	-	PE	PE	PE	PE	PE
Disc O-ringen	-	-	NBR	NBR	NBR	NBR	NBR

¾" blauw = meststof bestendig  
PP = Polypropyleen

PES = Polyester  
PC = Polycarbonaat  
PA = Polyamide

GF = Glasfiber  
RVS = RVS-316  
POM = Polyacetal

PE = Polyethyleen  
PBT = Polybuteen  
NBR = Nitril rubber

De keuze van een filter hangt af van de gewenste capaciteit en filtratieniveau en de vuillast van het water. De selectietabel is een hulpmiddel om tot een juiste keuze te komen. Daarnaast is sinds 2018 de 3"TL-S uit ons assortiment.

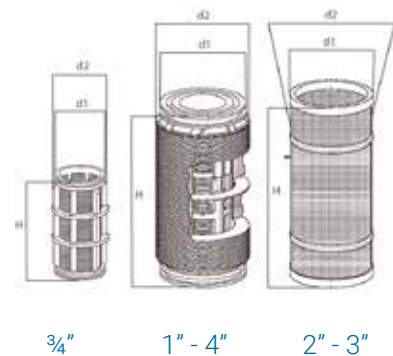
## Beschikbare Filtratiegarden

Kleur	wit	Bruin	Groen	Oranje	Zwart	Geel	Rood	Paars	Wit	Bruin	Blauw	Groen	Grijs	-	-	-
Micron	5	22	25	50	80	100	130	180	200	250	300	500	800	1500	2500	3500
Mesh	draad		450	300	200	155	120	80	75	60	50	30	20	10	6	4
¾" 1"C		▲		▲	▲	▲	▲		▲		▲	▲				
1" - 1 ½"	■	▲	★	▲	▲	▲★	▲★		▲	★	▲	▲				
2" 3"				▲	▲	▲★	▲★	★	▲	★	▲	▲	●	●	●	●

■ Kaarsfilter    ▲ Filterscherp    ★ Disc element    ● Geperforeerde RVS cilinder

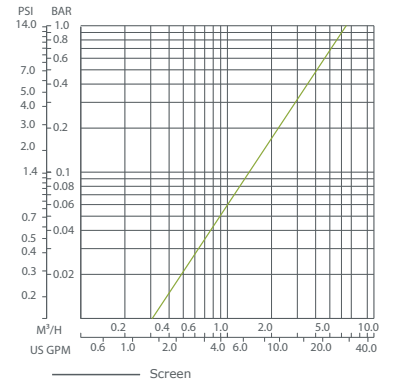
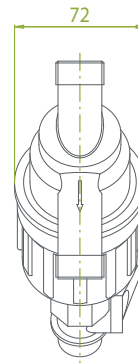
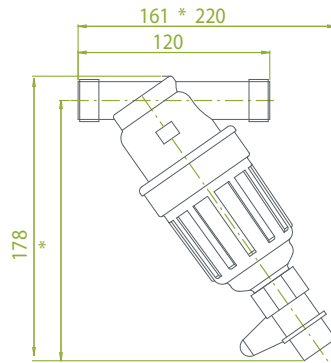
## Afmetingen filtratie-elementen (zie afbeeldingen)

Type	Filterscherp			Disc element			Geperforeerde plaat		
	ø (mm)		H (mm)	ø mm		H (mm)	ø (mm)		H (mm)
	d1	d2		d1	d2		d1	d2	
¾"	37	43	127	-	-	-	-	-	-
1"	60	70	127	60	65	127	-	-	-
1 ½"	60	70	255	60	65	254	-	-	-
2", 2"T, 2"TL	109	109	248	108	130	250	108	100	250
3"LT-S (2x)	109	109	248	108	130	250	108	100	250
2"S, 3"T, 3"TL	109	109	373	108	130	380	108	100	372

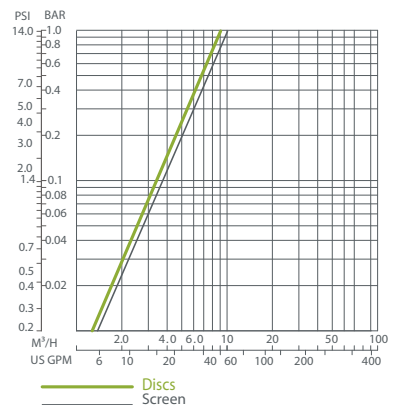
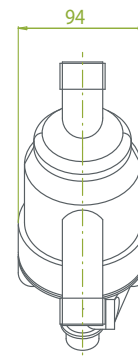
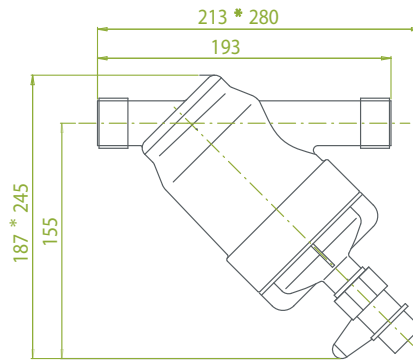


TECHNISCHE TEKENINGEN

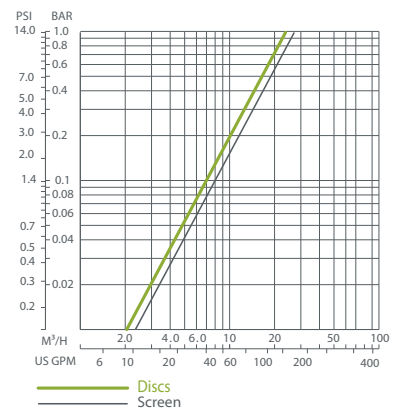
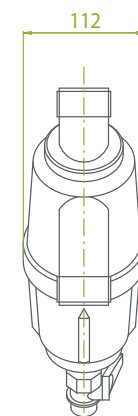
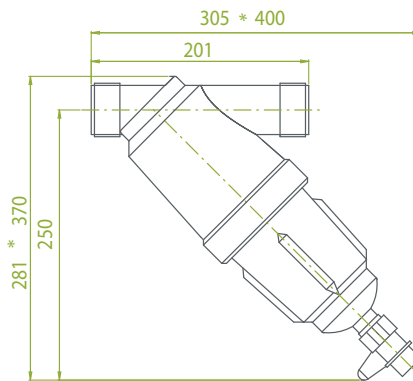
3/4"



1"



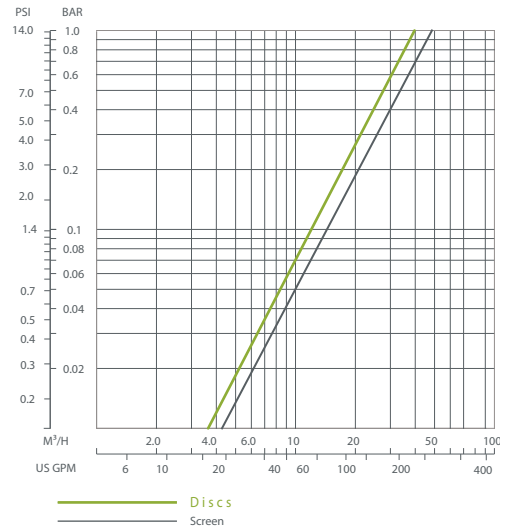
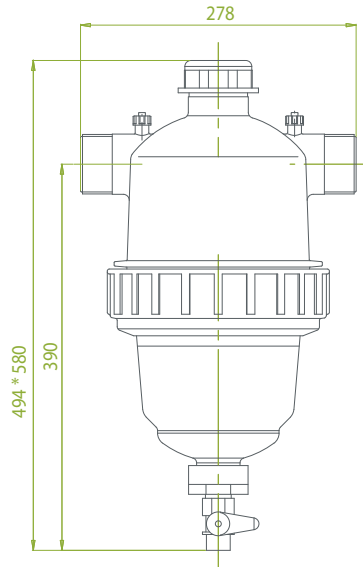
1 1/2"



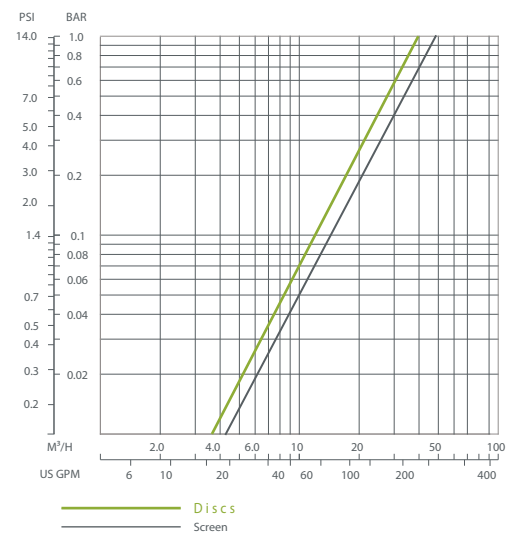
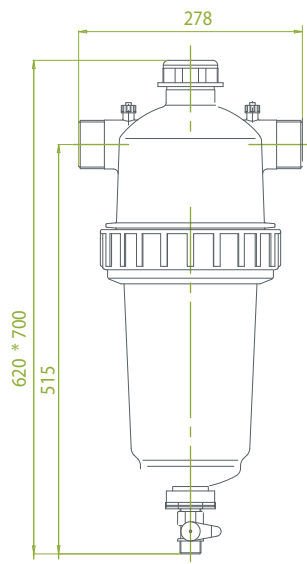
\*Drukverliezen (bij 'schoon water' en 130 micron scherm)  
 \*\*De tweede maat is de benodigde inbouw lengte voor de installatie (bij benadering)

TECHNISCHE TEKENINGEN

2"TL

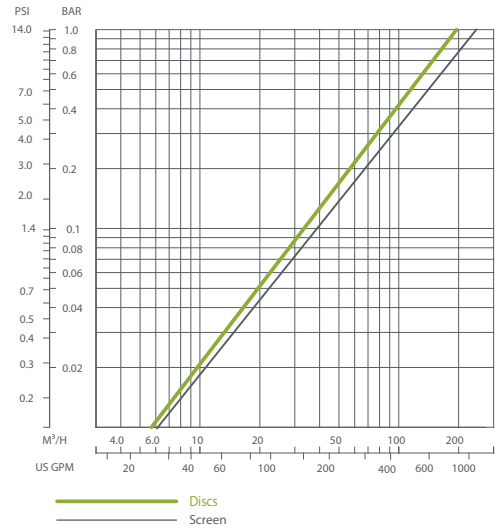
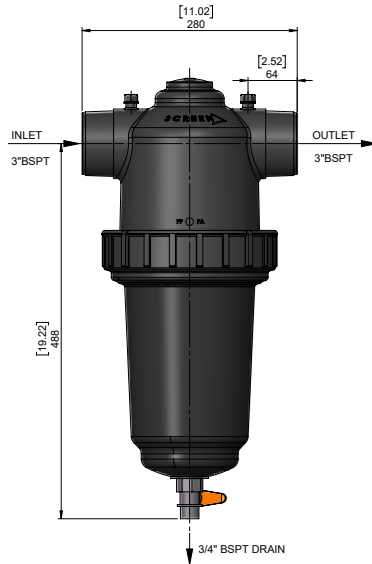


2"TL Super

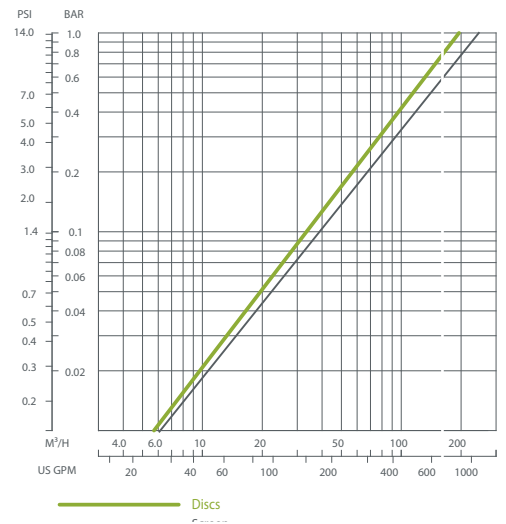
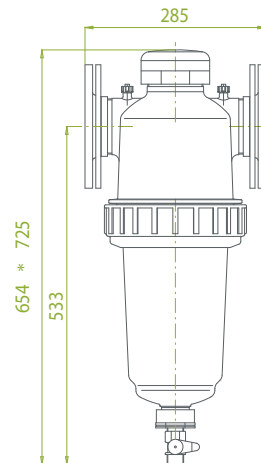


TECHNISCHE TEKENINGEN

3" T



3" TL



INSTALLATIE & ONDERHOUD

- ✔ Filter niet openen indien onder druk.
- ✔ Monteer het filter in de aanbevolen stroomrichting om schade aan het binnenfilter te voorkomen.
- ✔ Schroefdraadverbindingen aansluiten met draadsokken.