

# FIP kogelkraan VE-E handbediend



FIP

De VE-Easyfit is een handbediende PVC-U kogelkraan met dubbele wartel. De afsluiter met lijm- of binnendraadaansluiting zorgt voor een langdurige probleemloze werking.

Het gepatenteerde Easyfit-systeem voorziet in een eenvoudige montage van de wartels door een hendel met vertanding. Hierdoor is er geen ander gereedschap nodig om de afsluiter te monteren. Het gebruik van de Easyfit multifunctionele hendel is de beste oplossing om onderhoudswerkzaamheden in kleine ruimtes uit te voeren.

De VE-E kogelkranen hebben een CNC-bewerkte ronde kogel en as. Hierdoor ontstaat een goede afdichting in de kraan en daardoor een verminderde kans op slijtage en vuilophoping. De kogel zit opgesloten in PE-kogelzittingen met verstelbare opsluitring. Deze opsluitring is met de handgreep na te stellen. De positie van de opsluitring wordt niet beïnvloed door de wartels.

## TOEPASSING

In diverse watertechnische installaties t.b.v. het afsluiten of handmatig doseren van water, meststoffen en licht agressieve chemische vloeistoffen.

## KARAKTERISTIEKEN

- ✓ PVC-U huis
- ✓ Eenvoudige montage door hendel en wartel met tanden
- ✓ Compact ontwerp met afmetingen volgens NEN-EN 1452
- ✓ Volledig uitwisselbaar met voorgaande model kogelkraan (m.u.v. Ø 75, 90, 110 mm)
- ✓ Werkdruk tot 16 bar bij 20°C voor de gehele reeks
- ✓ Standaard voorzien van EPDM O-ringen, optioneel met FPM (Viton)-ringen Dit type is voorzien van een rode sticker met opdruk 'Viton'.
- ✓ Eenvoudig uitneembare O-ringen, d.m.v. los te draaien wartels

## TECHNISCHE GEGEVENS

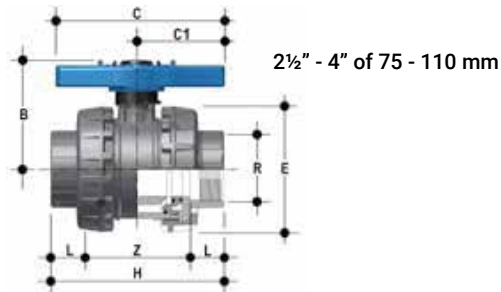
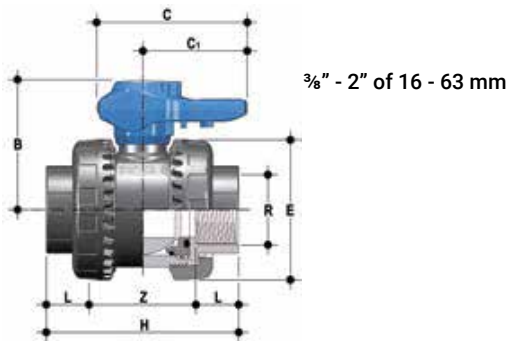
Diameter	: 16-110 mm (VEEIV: nw. lijmverbinding) : 3/8"- 4" (VEEFV: BSP-binnendraad)
Afdichting	: EPDM, optioneel FPM (Viton)
Maximale druk	: 16 bar
Maximum temperatuur	: 60°C (bij afnemende maximale werkdruk)
Materiaal	: PVC-U (behuizing) : PVC-U (kogel) : EPDM / FPM (O-ring) : PE / PTFE (zitting)

**Maatvoering kogelkraan VEEIV (lijmverbinding) - mm**      **VEEFV (binnendraad) - mm**

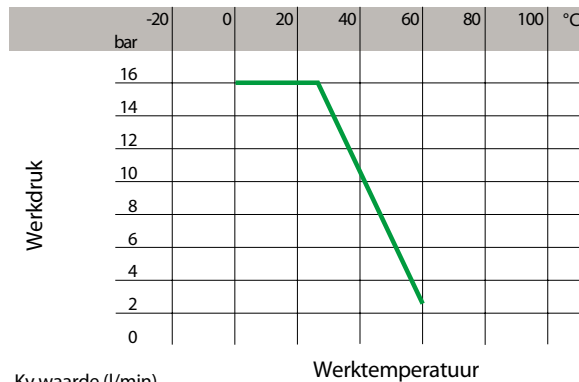
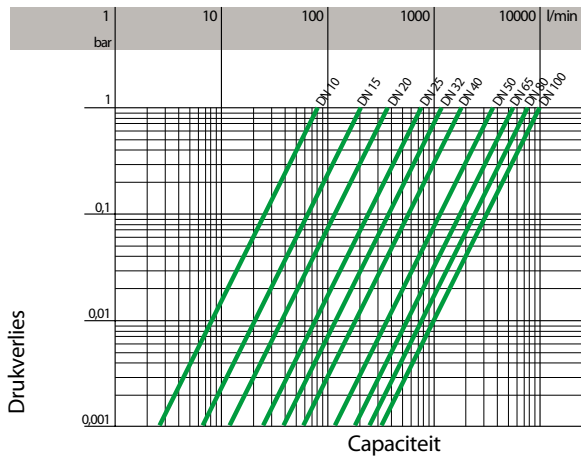
d	DN	PN	L	Z	H	E	B	C	C1	g
16	10	16	14	54	82	54	49	64	20	180
20	15	16	16	50	82	54	49	64	20	175
25	20	16	19	53	91	63	62	78	23	260
32	25	16	22	59	103	72	71	87	27	365
40	32	16	26	68	120	85	82	102	30	565
50	40	16	31	77	139	100	92	109	33	795
63	50	16	38	98	174	118	110	133	39	1325
75*	65	16	44	123	211	157	142	214	115	2750
90*	80	16	51	146	248	174	151	239	126	3432
110*	100	16	61	161	283	212	174,5	270	145	5814

d	DN	PN	L	Z	H	E	B	C	C1	g
3/8"	10	16	11,4	59,2	82	54	49	64	20	180
1/2"	15	16	15,0	60,0	90	54	49	64	20	175
3/4"	20	16	16,3	60,4	93	63	62	78	23	260
1"	25	16	19,1	71,8	110	72	71	87	27	365
1 1/4"	32	16	21,4	84,2	127	85	82	102	30	565
1 1/2"	40	16	21,4	88,2	131	100	92	109	33	795
2"	50	16	25,7	109,6	161	118	110	133	39	1325
2 1/2"	65	16	30,2	150,6	211	157	142	214	115	2750
3"	80	16	33,3	181,4	248	174	151	239	126	3432
4"	100	16	39,3	204,4	283	212	174,5	270	145	5814

g = gewicht in gram \* eind 2013 maatvoering en drukklasse aangepast (gehele reeks PN16)



**Drukverliezen en werktemperaturen en Kv-waarden**



Kv waarde (l/min)

	16	20	25	32	40	50	63	75	90	110
DN	10	15	20	25	32	40	50	65	80	100
k <sub>v100</sub>	80	200	385	770	1100	1750	3400	5000	7000	9400

**INSTALLATIE & ONDERHOUD**

**Installatie**

- ✓ De kogelkraan FIP VE-E kan in iedere positie worden gemonteerd.
- ✓ Voor nastellen van de opsluitring wordt de wartel verwijderd, zodat met de bovenzijde van de hendel de vrijgekomen opsluitring kan worden versteld.
- ✓ Let op dat bij verlijmen geen lijm op de kogel en kogelzittingen komt.
- ✓ De FIP VE-E kogelkraan dient spanningsvrij gemonteerd te worden.