

Dorot-75 afsluiters

Dorot



De Dorot-75 afsluiter is een 'normaal gesloten' (NC) kunststof membraanafsluiter met spoel. De afsluiters zijn bestand tegen meststoffen en hebben een grote vrije doorlaat (dus een grote capaciteit en/of lage weerstand). De werking van het membraan minimaliseert de kans op waterslag en maakt een nauwkeurige regeling, ook bij lage capaciteiten, mogelijk.

Door het bekrachtigen van de spoel zal de spoelkern een doorgang naar de uitgaande kant van de afsluiter openen en wordt de stuurstroom afgelaten, waardoor de druk boven het membraan zal wegvallen. Het membraan zal door de waterdruk in de hoofdstroom geopend worden. Indien de spoel wordt gedeactiveerd, zal de druk boven het membraan gelijk worden aan de druk in de hoofdstroom waardoor het membraan zal sluiten.

Uniek bij de 2-weg versie is het ingebouwde terugslagklepje dat de afsluiter gesloten houdt, ook als de druk van de leiding gehaald wordt. Hinderlijk doorlaten bij opstarten wordt hiermee voorkomen.

Standaard zijn de Dorot 2-weg en 3-weg afsluiters voorzien van een doorstroombegrenzer (throttle), een spoel en een handbediening. De Dorot-75 serie heeft inwendig BSPT-draad.

TOEPASSINGEN

De Dorot-afsluiter is er in diverse uitvoeringen. De Dorot-75 2-weg afsluiter wordt veel toegepast bij beregening en druppelbevloeiing. De 3-weg versie wordt toegepast als er een grote capaciteit nodig is of als er met vuil water wordt gewerkt. Basic afsluiters kunnen gebruikt worden voor opbouw van pilots, vlotters etc. en voor (hydraulische) bediening op afstand.

KARAKTERISTIEKEN

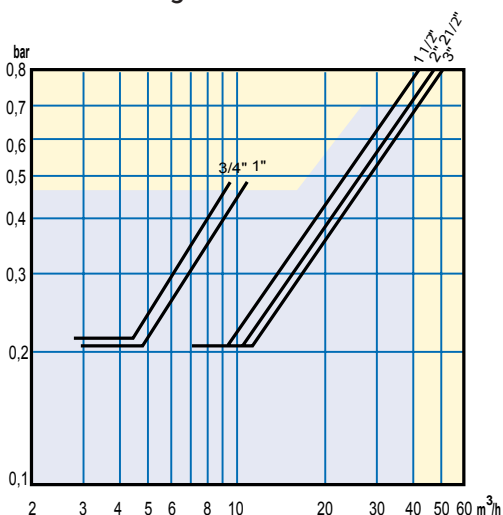
- ✓ Kunststof membraanafsluiter met grote vrije doorlaat, waardoor minder drukverlies
- ✓ Afsluiting door vrij bewegend membraan
- ✓ Voorzien van doorstroombegrenzer (throttle) voor regelbare waterafgifte
- ✓ Rechte aansluiting
- ✓ Membraan minimaliseert de kans op waterslag
- ✓ Corrosiebestendig
- ✓ Optioneel zonder throttle

TECHNISCHE GEGEVENS

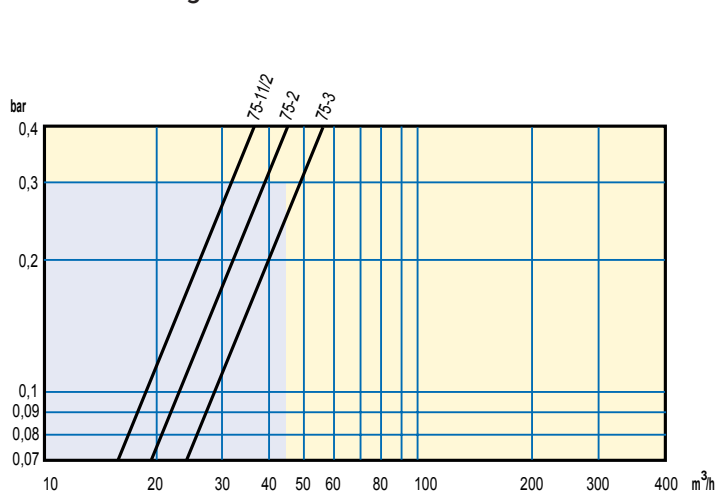
Diameter	: 2-weg: ¾" - 3" BSPT : 3-weg: 1½" - 3" BSPT : basic: 1½" - 3", optioneel ¾" - 1" BSPT
Stuuraansluiting	: 2-weg: ¾" UNF; 3-weg M20x1
Maximum druk	: 10 bar (bij 20°C)
Minimum druk	: 0,6 bar
Maximum capaciteit	: zie grafiek
Max. temperatuur	: 60 °C (bij afnemende maximale druk)
Drukverliezen	: zie grafiek
Open- en sluittijd	: afhankelijk van de diameter, druk, capaciteit, etc
Materiaal	: versterkt polyamide (behuizing) : NR (standaard membraan) : EPDM (optioneel) : EPDM + ADL (optioneel: hogere chemische resistentie) : RVS 302 (veer) : RVS 304 (bouten)
Elektrische spoel (standaard)	: 2-weg: agrarisch 24V DC/AC (50/60Hz); 230 VAC - rode bedrading = AC : 3-weg: industrieel 24V DC/AC (50/60Hz); 230 VAC
Optioneel	: luchtgestuurd (3-weg en basic) : als stand-alone met controller

Drukverliezen

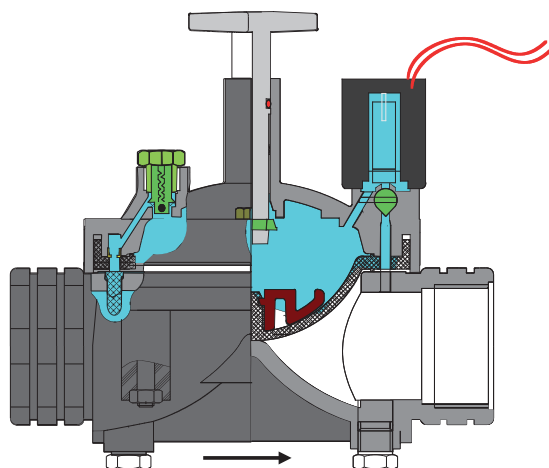
Dorot 75 2-weg



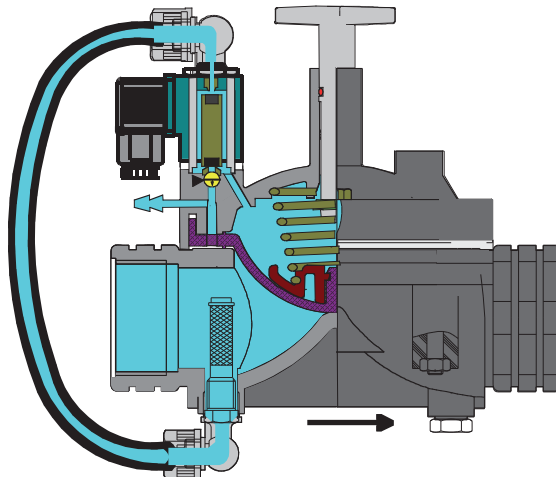
Dorot 75 3-weg



Dorot 75 2-weg



Dorot 75 3-weg



INSTALLATIE & ONDERHOUD

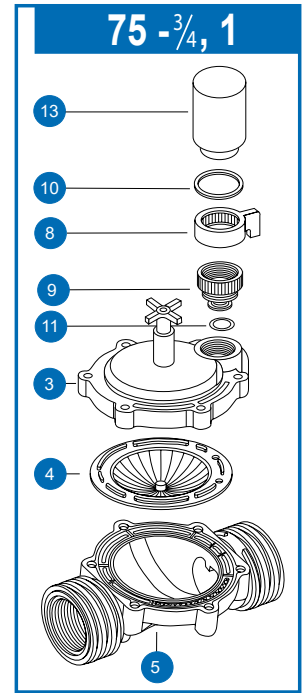
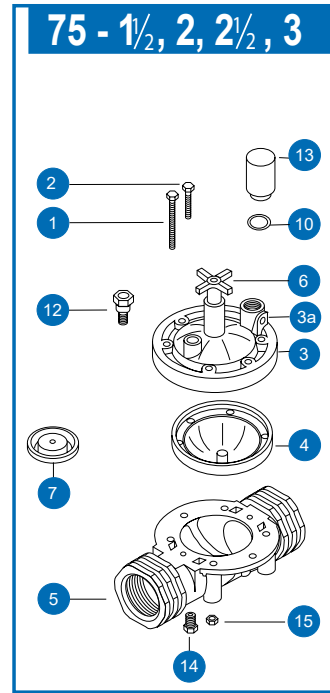
Installatie

- ✓ De Dorot-75 serie kan in iedere positie worden gemonteerd, mits de spoel niet naar beneden gericht is, in verband met ophoping van vervuiling in de spoel.
- ✓ Let er bij de luchtsturing op dat de luchtdruk niet hoger is dan 0,5 tot 1 bar boven de leidingdruk bij gesloten afsluiters. De te gebruiken lucht moet vrij zijn van smeermiddelen.
- ✓ Bij kans op bevriezing moet het water uit de kranen (en spoelen) verwijderd worden.

Onderdelenlijst Dorot 75 2-weg

No.	Omschrijving	Artikelnummer
1	Long bolt	71680-012666
2	Short bolt	71680-012663
3	2-Way bonnet throttling (1½" - 3")	71680-009930
	2-Way bonnet throttling basic (1½" - 3")	71680-009120
3a	Handbediening-2-weg	71680-030030
4	2-Way diaphragm (1½" - 3")	71680-007250
	2-Way diaphragm (1½" - 3" low flow)	71680-031750
	2-Way diaphragm (¾ - 1")	71680-006950
	2-Way diaphragm throttling (¾ - 1")	71680-006140
5	Body 2"	71680-018290
6	throttle (½" - 3")	71680-009139
7	Throttling disc	(600577)
8	Manual activation ring	71680-009965 (kit)
9	Adaptor	71680-009965 (kit)
10	O-ring	71680-009965 (kit)
11	O-ring	71680-015940
12	Inlet filter	71680-006221
13	Spoel (2-Way) Agr-24VAC	71640-007040
	Spoel (2-Way) Agr-24VDC	71680-031060
	Spoel + operator (2-Way) Ind-24VAC	02244-600853
	Spoel + operator (2-Way) Ind-24VDC	02244-600854
14	Plug	71610-000800
15	Nut	71680-031760

Bij het ombouwen naar een pneumatische sturing dient Dorot-75-ond Checkvalve/nozzle-2-weg (71680-006221) toegepast te worden.



3-weg membraan

2-weg membraan

Onderdelenlijst Dorot 75 3-weg

No.	Omschrijving	Artikelnummer
1	Long bolt	71680-012666
2	Short bolt	71680-012663
3	Spring	71680-008400
4	3-Way diaphragm	71680-006210
	3-Way diaphragm chemical (EPDM+ADL / EPDM)	71680-022160 / 71680-000234
5	Body	
6	3-Way bonnet throttle	71680-009940
6a	Dorot-75-ond Handbediening-RVS-3-weg	71680-031780
7	throttling disc	
8	O-ring	
9	Spoel (3-Way Gem-Sol) 24VAC-5,5W 50Hz	02244-600793
	Spoel (3-Way Gem-Sol) 24VAC-5,5W 60Hz	02244-600791
	Spoel (3-Way Gem-Sol) 24VDC- 5,5W	02244-600794
	Spoel + operator (3-Way Gem-Sol) 24VAC- 5,5W	02244-600787
	Spoel + operator (3-Way Gem-Sol) 24VDC- 5,5W	02244-600798
NO-kraan	Spoel + operator + base (NO) 24VAC- 5,5W 1,6mm	02244-600845
NO-kraan	Spoel + operator + base (NO) 24VDC- 5,5W 1,6mm	02244-600847
10	Finger filter	71680-014170

