

Terugslagklep NR-010 (3" - 10")

A.R.I.



De bestaande NR-010 serie met 3" en 4" terugslagkleppen is uitgebreid met een 6", 8" en 10" versie en leverbaar in zowel 10 als 16 bar. Het is de opvolger van de twee vorige NR-010 en NR-020 types. De NR-010 is een kunststof, veerbelaste, klepelterugslagklep welke gemonteerd wordt tussen kraagbussen en flenzen.

De NR-010 is in zowel 10 bar (blauwe pijl) als 16 bar (rode pijl) leverbaar. Dit type bevordert een geruisloze sluiting en beperkt waterslag. Deze terugslagklep heeft een volledige doorgang en daarmee een laag drukverlies wat met name in zuigleidingen van pas komt.

Door zijn speciale zachte rubbers en extra gladde afdichtingsvlak sluit deze terugslagklep reeds bij extreem lage druk. Optioneel is deze klep leverbaar met een stand-schakelaar of zuigkorf.

Deze klep is zowel los leverbaar als voorgemonteerd tussen PVC-flenzen en kraagbussen.

TOEPASSING

- ✓ In zuigleidingen
- ✓ In persleidingen, ook ter bescherming van filters
- ✓ Bestand tegen de meest voorkomende water soorten in de glastuinbouw zoals; regen-, sloot- en drainwater

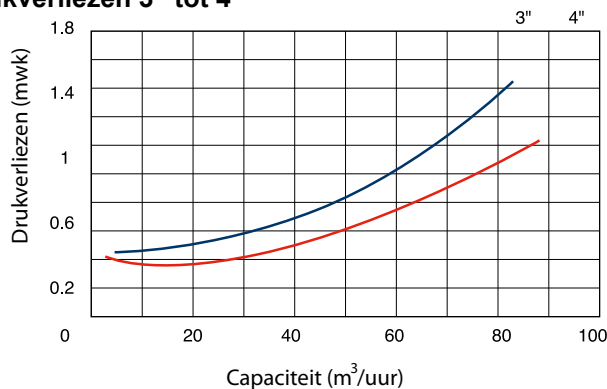
KARAKTERISTIEKEN

- ✓ Zowel 10 bar als 16 bar
- ✓ Kunststof behuizing
- ✓ Lage sluitdruk
- ✓ Vrije doorlaat

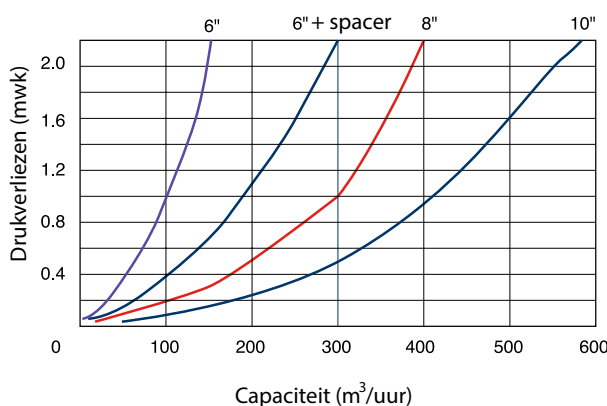
TECHNISCHE GEGEVENS

Diameters 10 bar	: 3"-90 mm, 4"-110 mm, 4"- 125 mm, 6"-160 mm, 8"-200 mm, 10"- 250 mm
Diameters 16 bar	: 3"-90 mm, 4"-110 mm, 4"- 125 mm, 6"-160 mm, 8"-200 mm
Drukverlies	: zie grafiek
Werkdruk	: tot 10 bar (blauwe pijl) : tot 16 bar (rode pijl)
Sluitdruk	: 0,2 mwk
Materiaal	: zie tabel en tekening
Max. temperatuur	: 60 C° (bij afnemende maximale werkdruk)
Optie	: geïntegreerde RVS zuigkorf (FV=Foot Valve)
Keurmerk	: REACH

Drukverliezen 3" tot 4"



Drukverliezen 6" tot 10"



Technische specificaties Limit Switch (LS) 6" - 10":

Principe : mechanische eindschakelaar
(LS = Limit Switch)

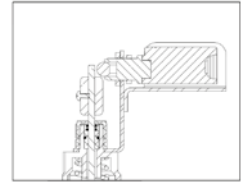
Soort contact : droog contact

Maximale spanning : 400 VAC

Maximale stroom : 3 A

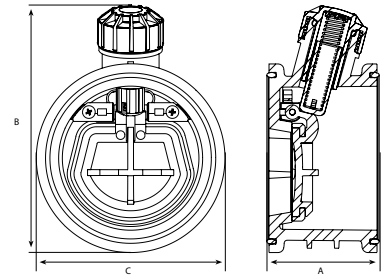
Beschermingsklasse : IP67

Kabel aansluiting : wartel PG 13



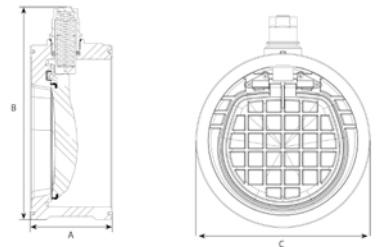
Maatvoering en gewicht: 3" - 10"

Maat/type	Afmetingen (mm)			Gewicht (kg)	Kv-waarde (l/min)
	A	B	C		
3"	75	172	132	0,57	3333
4"	85	191	151	0,73	5450
6"	112	291	220	2,6 (excl. spacer-ring)	10367
8"	132	323	259	3,4	15033
10"	145	376	308	4,8	21283



Maatvoering en gewicht: 6" - 10" Limit Switch (LS)

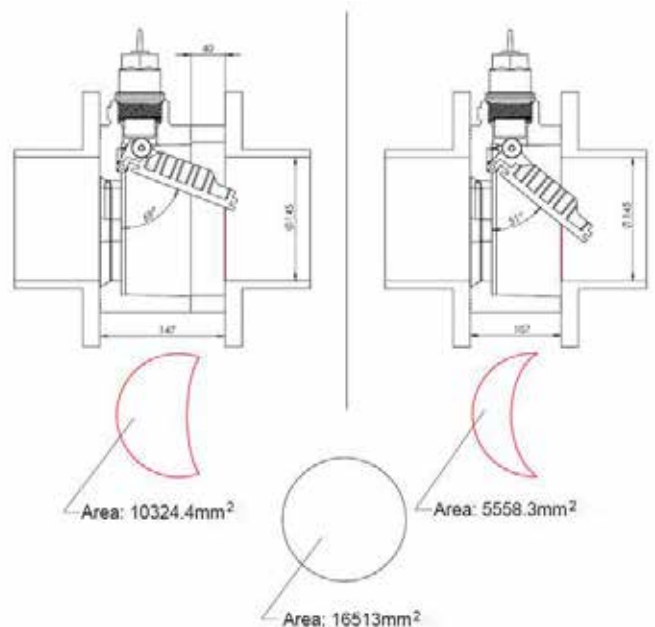
Maat/type	Afmetingen (mm)			Gewicht (kg)	Kv-waarde (l/min)
	A	B	C		
LS 6"	175	380	220	3,0 (excl. spacer-ring)	10367
LS 8"	170	413	259	3,8	15033
LS 10"	175	465	308	5,2	21283



INSTALLATIE & ONDERHOUD

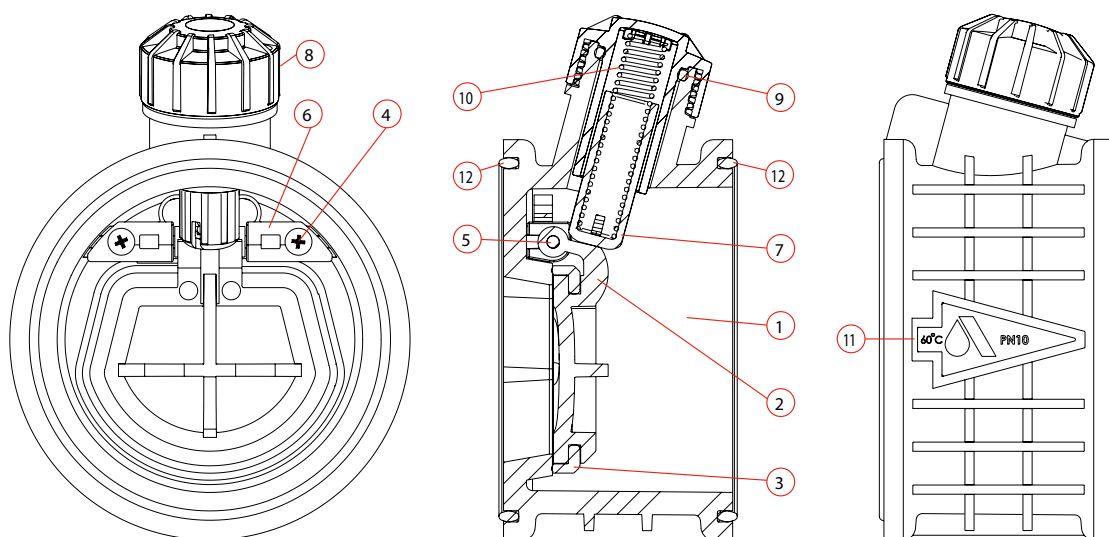
- ✓ Bij de 6" versie kan het nodig zijn om een z.g. spacer-ring (opvulling: 70420-006700) toe te passen zodat de klep voldoende ruimte heeft om volledig te openen.
- ✓ Bij montage in een zuigleiding dient bij de 6" versie altijd een spacer-ring te worden toegepast.
- ✓ Zorg ervoor dat de klep in de juiste stromingsrichting wordt geplaatst.
- ✓ De klep kan zowel horizontaal als verticaal gemonteerd worden.

Spacer-ring bij 6" NR-010



Onderdelenlijst- en tekening 3" en 4"

No.	Omschrijving	Materiaal
1	Body Reinforced	Nylon
2	Disc Reinforced	Nylon
3	Seal	EPDM
4	Bolt (x2)	RVS 304
5	Shaft	RVS 316
6	Shaft Housing	Acetal
7	Spring Housing	Acetal
8	Spring Cover	Versterkt nylon
9	O-Ring	BUNA-N
10	Spring	RVS 302
11	Directional Arrow	Polypropyleen
12	Flange Seals	EPDM



Onderdelenlijst- en tekening 6" tot 10"

No.	Omschrijving	Materiaal
1	Spring Cover	Versterkt nylon
2	O-ring	Buna-N
3	Flange Seals	EPDM
4	Body	Versterkt nylon
5	Spring	RVS 302
6	Spring Housing	Acetal
7	Shaft	RVS 316
8	Seal	EPDM
9	Disk	Versterkt nylon
10	Shaft Housing	Acetal
11	Bolt (x4)	RVS 304
12	Directional arrow	Polypropyleen
13	Limit Switch Assembly	Versterkt nylon
14	Position indicator Stem	RVS 316
15	O-ring	Buna-N
16	Nut	Versterkt nylon

