

Schuifafsluiter/ Mes-schuif- afsluiter



VDL-schuifafsluiters hebben hun eigen specifieke toepassing. Indien geopend ontstaat een volledig vrije doorgang. De schuif wordt volledig ingesloten in een EPDM-afdichting uit één stuk. Dit garandeert een lekvrije toepassing en een eenvoudige bediening. De constructie is corrosie bestendig door toepassing van kunststof en RVS. Schuifafsluiters zijn niet geschikt om in zuigleidingen te worden gemonteerd. De schuifafsluiter is desgewenst leverbaar met een verlengde as 50, 100, 150, 200 cm.

Er zijn twee typen schuifafsluiters beschikbaar (zie afbeelding).

Schuifafsluiters (1)

Ø50-110 mm met PVC-U schuif. De afdichtingen in deze afsluiters hebben een uitsparing waar de schuif in valt als deze gesloten wordt. Hierdoor zijn deze afsluiters alleen geschikt voor schoon water toepassingen (vervuiling kan zich dan namelijk ophopen in de uitsparing van de afdichtingen).

Mes-schuifafsluiters (2)

Ø110-200 mm met RVS schuif (A4/314) en oranje handgreep. De afdichtingen zijn vlak waardoor de schuif in gesloten stand op de pakking ligt. Omdat deze afdichtingen geen uitsparing hebben zijn deze Mes-schuifafsluiters juist wel geschikt voor vervuilde media. Daarnaast hebben deze afsluiters een ander open- en sluitmechanisme. Voor sluiting dient de oranje wartel een halve/hele slag open gedraaid te worden. Vervolgens kan de afsluiter volledig gesloten worden door het draaien van de handgreep. Op deze manier functioneert de RVS schuif als een soort "guillotine" waardoor er altijd een afdichting gemaakt kan worden (ook in geval van een vervuild medium). Voor het openen (vanuit volledig gesloten stand), dient dus eerst de handgreep los gedraaid te worden en vervolgens de handgreep omhoog getrokken te worden. Met de oranje wartel kan de as in iedere gewenste positie worden vastgezet.

TOEPASSING

In drukloze systemen, schuifafsluiter voor schoon water en Mes-schuifafsluiter voor vervuild water

KARAKTERISTIEKEN

- ✓ Eenvoudige bediening
- ✓ Lekvrije toepassing in alle posities
- ✓ Corrosiebestendige toepassing door kunststof en RVS
- ✓ Maten Ø110, 160 en 200 mm zijn tevens leverbaar met een RVS schuif
- ✓ Eenvoudige montage d.m.v. inwendige lijm- en/of schroefverbindingen
- ✓ Niet geschikt voor montage in zuigleidingen
- ✓ Afneembaar bovenhuis voor gemakkelijk reinigen of vervangen
- ✓ Lage inbouwhoogte
- ✓ PVC-U behuizing / EPDM afdichting

TECHNISCHE GEGEVENS

Afmetingen	: 50 - 110 mm (schuifafsluiters met PVC schuif)
	: 110 - 200 mm (Mes-schuifafsluiters met RVS schuif)
Druk	: zie tabel

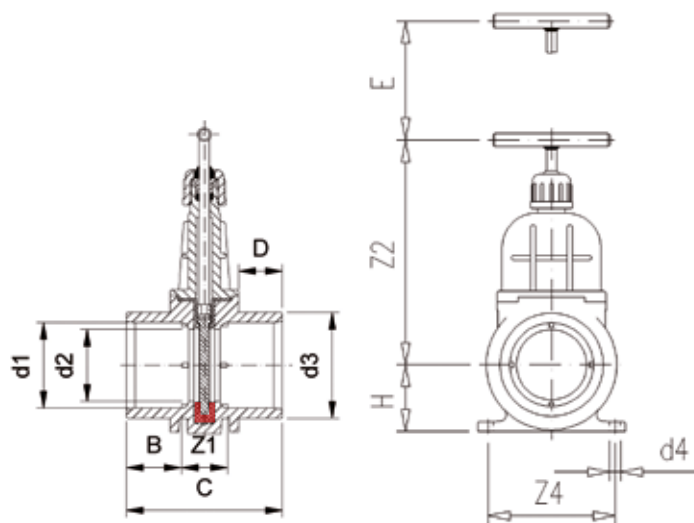
Maximaal toelaatbare druk

Inwendige lijmmaat (mm)	50	63	75	90	110	160	200
Maximale druk (bar)	3,0	2,0	1,5	1,0	1,0	drukloos	drukloos

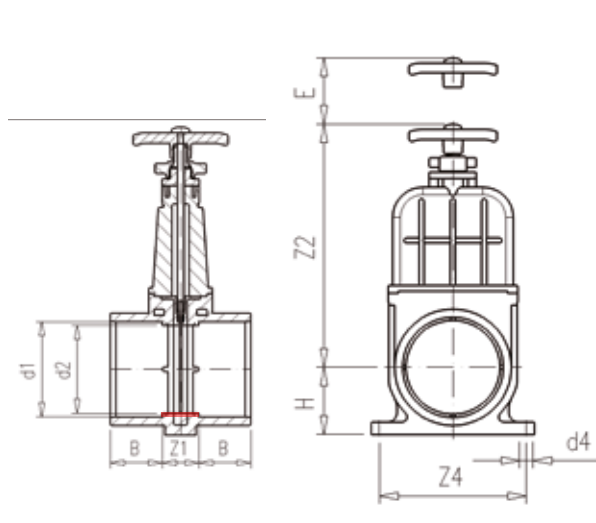
Maatvoering (mm)

d1	d2	d3	Z1	Z2	Z3	Z4	B	C	D	E
Lijm x lijm										
50	42	-	29	139	-	76	31	91	-	52
63	54	-	38	164	-	98	38	114	-	65
75	64	-	39	187	-	112	44	127	-	73
90	76	-	45	218	-	134	51	147	-	91
110	95	-	54	250	-	158	61	176	-	107
160	150	-	55	388	-	240	86	227	-	165
200	192	-	48	578	-	275	107	262	-	200
Lijm x buitendraad										
50	42	2"	35	139	-	76	31	92	27	52
63	54	2½"	44	164	-	98	38	112	31	65
75	64	3"	49	187	-	112	44	126	34	73
Lijm x doorvoer										
50	42	2"	35	139	0-21	76	31	117	52	52
63	54	2½"	44	164	0-23	98	38	133	52	65
75	64	3"	49	187	0-20	112	44	148	56	73
90	76	M123	54	218	0-20	134	51	166	62	91
110	95	M123	65	250	0-22	158	61	191	66	108

Doorsnede schuifafsluiter



Doorsnede Mes-schuifafsluiter



INSTALLATIE & ONDERHOUD

- ✓ Voor de schuifafsluiter zijn aparte vervangsets beschikbaar.
- ✓ Montage van de schuifafsluiters is eenvoudig door middel van een lijm- of schroefverbinding.
- ✓ De afsluiters functioneren in alle posities lekvrij.
- ✓ De pakking langs de bedieningsas is nastelbaar.