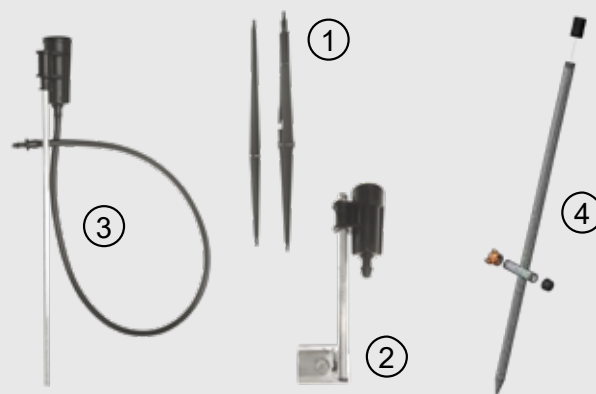


Sproeiersteunen



Netafim levert verschillende steunen, slangetjes en connectors t.b.v. buitenveld- of dakberegeningsproeiers. Het is belangrijk om aandacht te hebben voor de terugslagkrachten die door sproeiers ontstaan.

De terugslag van een sproeier met een hoge afgifte is groter dan van een sproeier met een lage afgifte. Netafim levert: spikes, dakberegenings- en gronddoeksteunen, en fieldstand-sets.

1) Spikes

Er zijn 3 types spikes; type 31, 34 en 36 (zie tabel en foto's voor overzicht). Er zijn 3 verschillende diameters om de sproeier met de steun te verbinden: 4,5 mm, 8 mm of klemmend om een 7 mm tube.

2) Dakberegeningssteun

Voor de montage op de nok zijn complete sets leverbaar met agriconnector 7/10 of 10/12 mm, gemonteerd op een 6 of 8 mm pen met een lengte van 15 cm. De 6 mm steunen dienen altijd van een adaptor te worden voorzien om te passen op een 8 mm aansluiting.

3) Fieldstand-set

Een fieldstand-set bestaat uit een adapter, PE slang en gegalvaniseerde metalen pen (spike). Afhankelijk van de sproeiercapaciteit kan worden gekozen uit drie verschillende diameters tube: 4/7, 10/7 of 12/10 mm. Tevens kan er gekozen worden uit een vaste of loskoppelbare verbinding op een PE, PVC of Flatnet leiding. De terugslagkrachten komen niet alleen op de steun terecht, maar ook op de ondergrond. De fieldstand moet voldoende verankerd zijn in de grond om te voorkomen dat de fieldstand ruimte krijgt waardoor de sproeier scheef gaat staan of zelfs omvalt. Verzwaren van de steun kan daarom nodig zijn.

Gronddoeksteun

Voor teeltgronden waar niet in de grond verankerd kan worden levert Netafim een z.g. gronddoeksteun.

4) Verzwaarde fieldstand

Netafim heeft een speciale verzwaarde fieldstand uit 25 mm elektrolytisch verzinkt stalen buis ontwikkeld voor met name grote tiksproeiers zoals de Naan 233 B en 423 WP AG. Door de puntige onderkant is deze gemakkelijk in te brengen in elke ondergrond. Doordat 2 uitstekende zijden zijn voorzien van $\frac{3}{4}$ " buitendraad is het mogelijk om leidingen eenvoudig door te lussen.

TOEPASSING

Buitenveld-, "under tree" (spikes) en dakberegening (dakberegeningssteun)

KARAKTERISTIEKEN

- ✓ Metalen of kunststof steunen in verschillende hoogtes
- ✓ Vier verschillende diameters: 30, 35, 40 en 50 mm
- ✓ Vaste of loskoppelbare verbinding
- ✓ Aansluiting op PVC, PE of Flexnet-HP-PP leiding
- ✓ Geschikt voor vaste of demontabele (seizoens) opstelling

TECHNISCHE GEGEVENS

PE-sproeierslang/fieldstand + spikes

Capaciteit	: 7/4 mm, advies maximaal capaciteit 100 l/u
	: 10/7 mm, advies maximaal capaciteit 400 l/u
	: 12/10 mm, advies maximaal capaciteit 850 l/u

Maximale druk	: 4 bar
Materiaal	: LDPE
Kleur	: wit/zwart of zwart
Aansluiting	: zie tabel

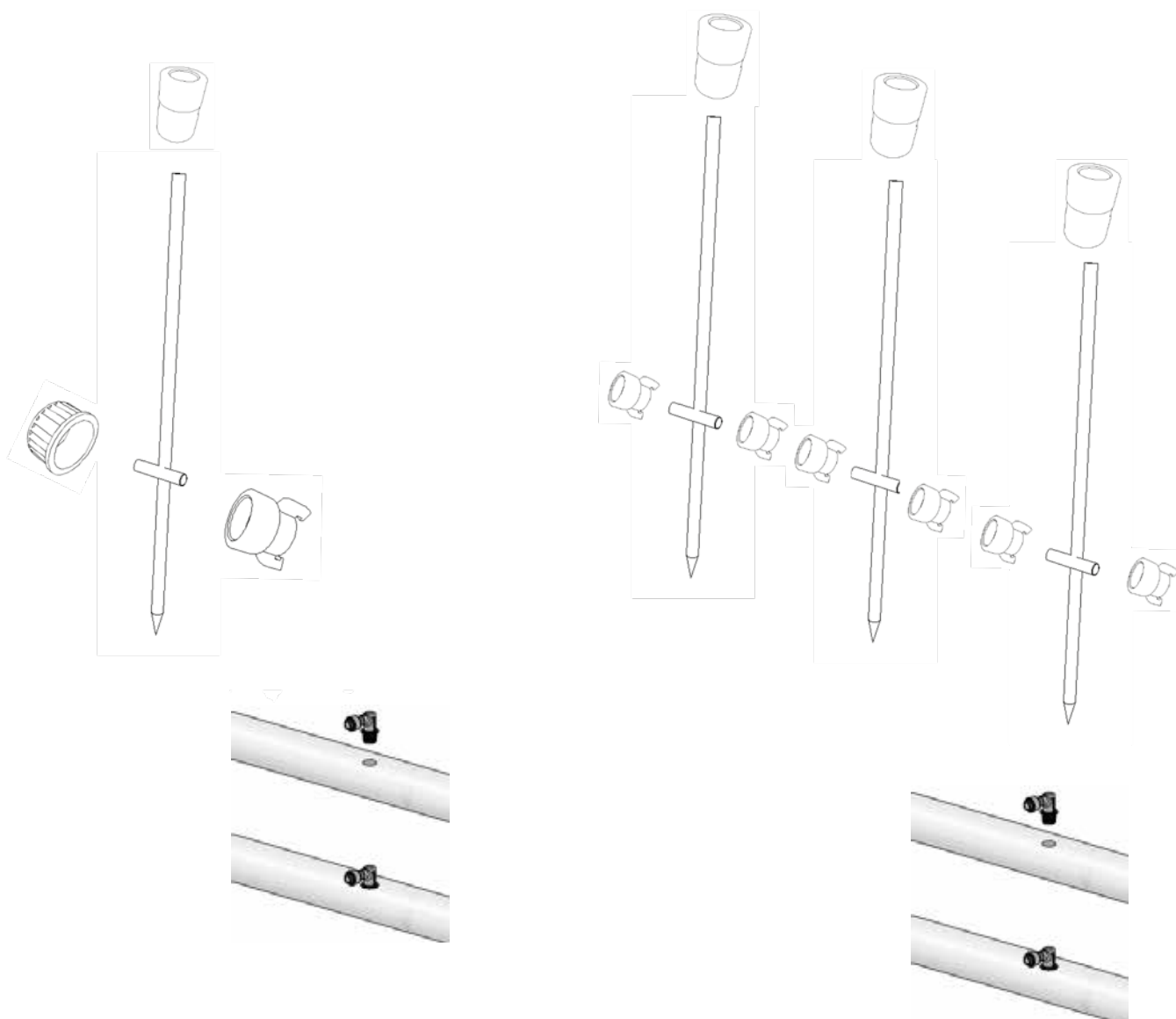
Verzwaarde fieldstand

Max. sproeier capaciteit	: 6 m ³ /uur
Materiaal	: zwart staal
Behandeling materiaal	: Elektrolytisch verzinkt (EN1403 en EN12329)
Maatvoering	: 25 x 2 mm buis
Aansluitingen	: $\frac{3}{4}$ " BSPT buitendraad
Lengte	: 1 en 3 mtr
Lengte in de grond	: 40 cm (bij 1 mtr) en 100 cm (bij 3 mtr)

Beschikbare hulpstukken voor de verzwaarde steun

- ✓ GK (blind)koppelingen $\frac{3}{4}$ "
- ✓ PVC schroefkap $\frac{3}{4}$ "
- ✓ PP verloopsok $\frac{3}{4}$ " – $\frac{1}{2}$ " (bi x bi) voor $\frac{1}{2}$ " x bi sproeiers (DAN-Mamkad / DAN-Super 10)
- ✓ PP verloopsok $\frac{3}{4}$ " – $\frac{1}{2}$ " (bi x bu) voor $\frac{1}{2}$ " x bi sproeiers
- ✓ PP sok $\frac{3}{4}$ " – $\frac{3}{4}$ " (bi x bi) voor $\frac{3}{4}$ " (bu) sproeiers (Naan-sproeier 233 B $\frac{3}{4}$ " bi / 423 WP AG $\frac{3}{4}$ " bu)

COMBINATIEMOGELIJKHEDEN MET VERZWAARDE FIELDSTAND



Aanvullende opmerkingen:

- ✓ De verbinding tussen D-Net tiksproeiers en sproeiersteunen dient gemaakt te worden met speciale verbindingssokken (reguliere sokken passen niet).
- ✓ In de afbeelding is een Flexnet connector weergegeven. Flexnet is geschikt voor seizoensgebonden verplaatsing van sproeiers. De verdeelingen kunnen ook in PE (permanente plaatsing van sproeiers) of Tricoflex (zeer frequente verplaatsing van sproeiers) uitgevoerd worden.

SELECTIETABEL VOOR SPIKES, FIELDSTANDS EN STEUNEN

	Naam	Omschrijving	Lengte			Aansluiting	Kleur	Opmerking
			Totaal	In de grond	Boven grond			
			(cm)	(cm)	(cm)			
DAN-Modulair	DAN Spike 31	Kunststof spike t.b.v butterfly	33	13	20	4,5	Zwart	Let op: Bij 10 en 12 mm tube is weinig ruimte om de slang te laten buigen onder de agriconnector. De slang kan de steunpen scheef duwen.
	DAN Spike 34	Kunststof spike t.b.v microtube montage	36	16	20	Tube 7 (uitw)	Zwart	
	DAN Spike 36	Kunststof spike t.b.v. agriconnector	36	16	20	4,5 / 8 (10)	Zwart	
	Dakberegeningssteun	Aluminium nokklem t.b.v dakberegening (argiconnector)	15			6		
DAN-Mamkad / DAN-Super-10	Fieldstand-spike	Aluminium nokklem t.b.v dakberegening (argiconnector)	15			8		(*)= Als indicatie geldt dat de fieldstand 50 cm in de grond wordt geplaatst. Dit is echter sterk afhankelijk van ondergrond. Bij grotere capaciteiten adviseren we een dikkere pen te gebruiken. Afhankelijk van de grondsoort kan de sproeier het gat in de grond "ruimen" waardoor deze instabiel komt te staan. Dit kan voorkomen worden door bijvoorbeeld een tegel over de fieldstand te plaatsen
		Gegalvaniseerde metalen pen	100	ca. 50 (*)	ca. 50 (*)	6		
		Gegalvaniseerde metalen pen	150	ca. 50 (*)	ca. 100 (*)	6		
		Gegalvaniseerde metalen pen	150	ca. 50 (*)	ca. 100 (*)	8		
	Gronddoeksteun	Gegalvaniseerde metalen pen	op aanvraag	(*)	(*)	4,5 / 6 / 8		
		Gegalvaniseerde ring, diam. 30 cm met opstand	40		40	6		
		Gegalvaniseerde ring, diam. 30 cm met opstand	50		50	6		
		Gegalvaniseerde ring, diam. 35 cm met opstand	60		60	8		
		Gegalvaniseerde ring, diam. 40 cm met opstand	75		75	8		
	Tiksproeiers	Verzwaarde fieldstand	Gegalvaniseerde ring, diam. 50 cm met opstand	100		100	8	
Elektrolytisch verzinkt volgens: EN1403 en EN12329n			100 / 300	40 (1 m) 100 (3 m)	60 (1 m) 200 (3 m)	¾"		De verzwaarde fieldstand wordt toegepast bij tiksproeiers met een capaciteit vanaf 500 l/u.



INSTALLATIE & ONDERHOUD

Installatie

- ✓ Bij montage van LDPE-slang op een agriconnector, dient de LDPE-slang kort verwarmt te worden met warm water om vervolgens een snapclip aan te brengen.
- ✓ Dakberegeningssteun voldoende stevig monteren ter preventie van breuk van de nok.
- ✓ De ponsmaat van DAN-connectors (4/7 & 7/10 mm) is 3,2 mm.
- ✓ De Superstart connector heeft een ponsmaat van 7 of 8 mm.